

COMSOL NEWS

THE MULTIPHYSICS SIMULATION MAGAZINE

完璧なパフスナック
のエンジニアリング
Cornell University
PAGE 7

マヒンドラオートバイ：
爆音の舞台裏
PAGE 14

新型トランスデューサーと
静電型ヘッドフォンの邂逅

Xi Engineering and WAT
PAGE 4

カスタムシミュレーションアプリで設計のチャレンジを乗り越える

設計者が直面する製品および他社との競争要件がますます複雑化する今日、最適な設計に到達するには全社的な協力体制が要求されます。

これは今年の COMSOL News の最重要トピックとして浮上してきた課題です。すなわち、組織内の他の部署に参加してもらうことによって、設計チームはより早く最適なソリューションに到達できているのです。しかし一体どうやって？

シミュレーション担当者は、COMSOL Multiphysics® ソフトウェアを用いてカスタムシミュレーションアプリケーションを開発し、COMSOL Server™ 製品を介してこれらを導入しています。製造および販売部門の技術者は、所属部門の個別ニーズを考慮して社内で開発されたアプリケーションライブラリを通じて、再現性の高いマルチフィジックスシミュレーションに簡単にアクセスすることができます。数学モデルの専門家でなくても、高度な計算ツールにアクセスできるのです。シミュレーションアプリケーションを利用するユーザーは、パラメータを変化させることによって、表や関数に影響を与えることができます。各自の専門スキルと顧客のフィードバックに基づいて、設計変更を提案することができます。

シミュレーションアプリが部署を横断して採用されたことにより、設計のワークフローがストリームライン化され、包括的になりました。過去で最大数のユーザーが、数式によるモデリングおよび数値シミュレーションにアクセスできるようになりました。組織全体の知識を総動員して、最高の製品を開発することが可能になりました。各トピックの詳細は、カスタム設計ハイファイトランスデューサについては Xi Engineering 社および WAT 社に、オートバイ開発については Mahindra Two Wheelers 社に、食品科学については Cornell 大学にお問い合わせください。COMSOL® ソフトウェアのユーザーに仲間入りしませんか？きっと過去最高の設計にたどり着くヒントが見つかるはずです。

それでは本編をお楽しみください。



Valerio Marra
Marketing Director
COMSOL, Inc.

INTERACT WITH THE COMSOL COMMUNITY



COMSOL, Inc.



COMSOL Multiphysics



@COMSOL_Inc



plus.google.com/+comsol

BLOG comsol.com/blogs

FORUM comsol.com/community/forums

We welcome your comments on COMSOL News; contact us at info@comsol.com

日本語版お問い合わせ先

計測エンジニアリングシステム株式会社 comsol@kesco.co.jp Tel: 03-5282-7040

※記事の投稿も上記まで

COMSOL NEWS
2017-2018 日本語版

© 2017 COMSOL.COMSOL、COMSOL Multiphysics、Capture the Concept、COMSOL Desktop、COMSOL Server、および LiveLink は、COMSOL AB の商標または登録商標です。その他の商標は各所有者の商標または登録商標です。COMSOL AB および同社の子会社ならびに製品は、これら商標所有者から一切の承認、出資、支援を受けていません。また、これら商標所有者との間に提携関係を有しておりません。各商標の所有者について詳細は www.comsol.com/tm を参照してください。

IN logo は LinkedIn Corporation および米国内外の関連各社の登録商標です。「f」のロゴマークは Facebook, Inc. の登録商標です。鳥のロゴマークは Twitter, Inc. の登録商標です。G+ のロゴマークは Google, Inc. の登録商標です。

CONTENTS

HIGH-PRECISION TRANSDUCERS

- 4 | 音楽をあなたへ：新型トランスデューサーと静電型ヘッドフォンの邂逅



FOOD PROCESSES

- 7 | 完璧なパフスナックのエンジニアリング

ELECTRICAL DEVICES

- 11 | シミュレーションアプリケーションで加速するカスタムコンデンサ設計

AUTOMOTIVE INDUSTRY

- 14 | マヒンドラオートバイ：爆音の舞台裏

FLAT GLASS MANUFACTURING

- 17 | 製造工程におけるスクリーン保護の最適化

THERMAL MANAGEMENT

- 20 | シミュレーションアプリケーションの導入で販売を加速させ、強固なリレーションシップを構築



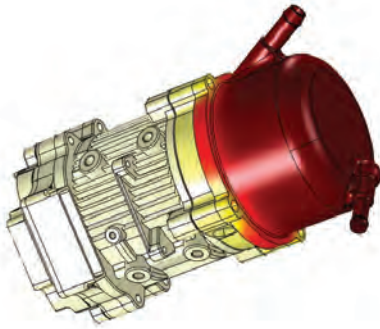
カバー写真

HPEL (高精度静電ラミネート) 型超高性能ヘッドフォンおよび統合オーディオドライブシステム。
写真提供：Warwick Audio Technologies Ltd.

FEATURES

NONINVASIVE ACOUSTIC TECHNOLOGY

- 22 | マルチフィジックス解析で進化する
上水道管の漏水検知



MULTIPHYSICS SIMULATION

- 25 | 仮想プロトタイプによって加速する
電子油圧パワーステアリング



14

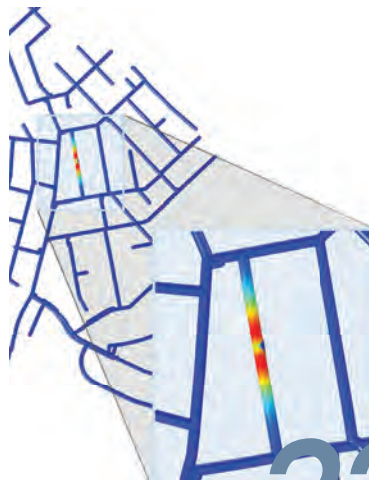


BATTERY SYSTEMS

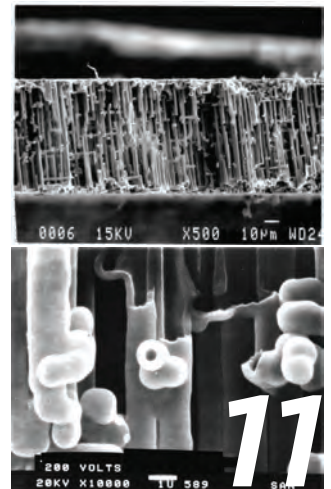
- 28 | 温度上昇がセル内部に達する
速さを計る

ADVANCED AUDIO COMPONENTS

- 30 | 補聴器研究の最先端



22



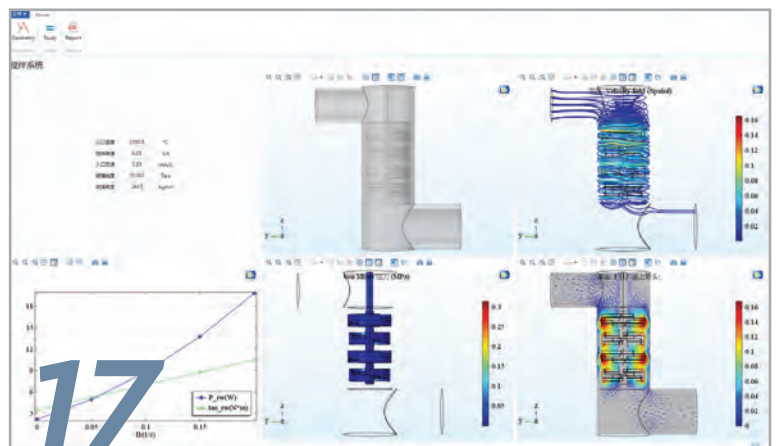
11

SPACECRAFT CHARGING

- 33 | 人工衛星システムにおける
電気アーク発生領域の予測

GUEST EDITORIAL

- 36 | シミュレーションで変貌する
医療機器業界



17