

COMSOL Multiphysics® Ver.5.3 専門モジュールイントロダクション

RFモジュール

マイクロ波と RF 設計用のソフトウェア

製品説明

<https://www.comsol.jp/rf-module>

計測エンジニアリングシステム株式会社

東京都千代田区内神田 1-9-5 井門内神田ビル 5F

2017.6.7

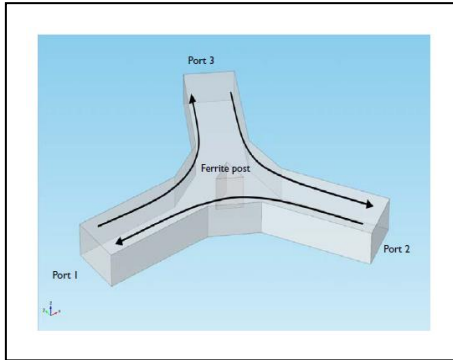
1. 専門モジュールイントロダクションの目的

COMSOL Multiphysics®の各専門モジュールにおける基本的な問題を取り上げ、検討したい分野で操作手順をすぐに試することができるようにすることが目的です。

COMSOL Multiphysics®トライアル版を受領後、本書の内容をトレースすることでトライアル期間を有効につかうことができるでしょう。

2. チュートリアル

損失ありフェライト3ポートサーキュレーターのインピーダンス整合



出典：INTRODUCTION TO RF Module p.15 以降

手順

モデルウィザード

1. デスクトップの COMSOL アイコンをダブルクリックします。ソフトウェアが起動すると画面にモデルウィザードを使う (COMSOL モデルを新規作成) か ブランクモデルを使う (手動で COMSOL モデルを新規作成) かを選択する画面が表示されます。ここではモデルウィザードを選択します。COMSOL がすでに起動している場合にはファイルメニューで新規を選択後にモデルウィザードを選択します。



2. 空間次元を選択ウィンドウで3Dをクリックします。

3. 「フィジックスを選択」ツリーで「高周波」を展開し「電磁波(周波数領域)」をダブルクリックします。すると、「追加フィジックス」選択リストに表示されます。別の方法として、「電磁波(周波数領域)」を選択し、「追加」ボタンを押す方法があります。

4. 「スタディ」をクリックします。

5. プリセットスタディの下の「スタディ」ツリーで「周波数領域」を選択します。

6. 「完了」をクリックします。

グローバル定義 - パラメタおよび変数

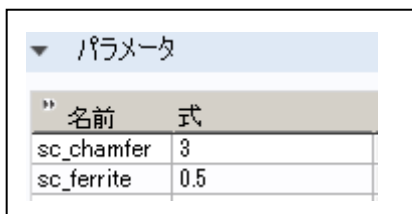
ジオメトリをパラメタ表現で組み上げていきます。こうすることで、2個の形状パラメタを変化させることができ入力インピーダンスと導波路断面の整合を取ることができます。

ここでは、2個のパラメタを設定します。

1. 「ホーム」 ツールバーの「パラメタ」 ボタンをクリック（モデルビルダー上であれば「グローバル定義」を右クリックし、「パラメタ」を選択） します。

Linux および Mac : デスクトップのトップに近いところにあるコントロールを使います。

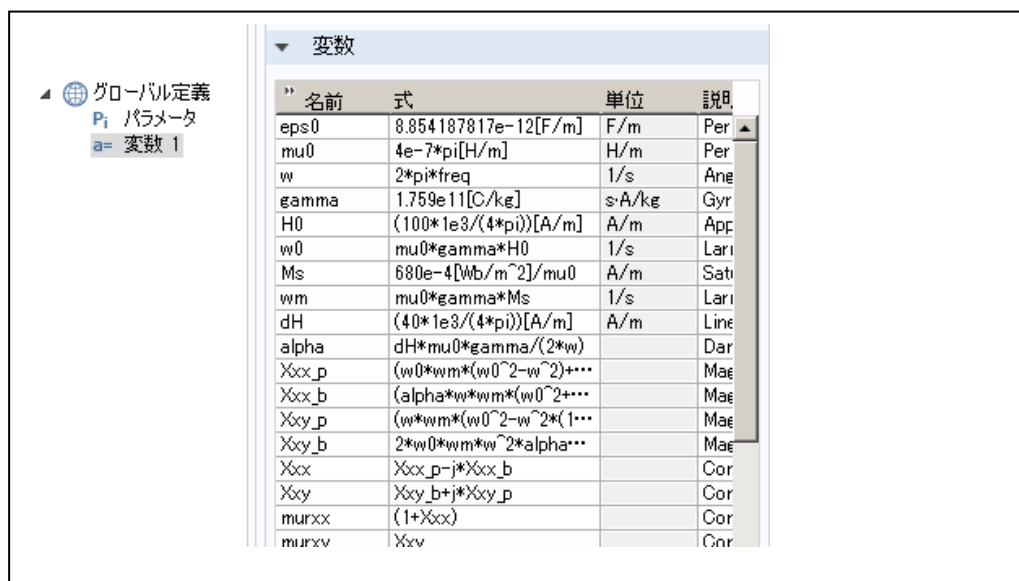
2. 「パラメタ」 の下の設定ウィンドウで、以下を入力します。



名前	式
sc_chamfer	3
sc_ferrite	0.5

サーキュレータ形状を描く準備としてファイルから変数を読み込みます。

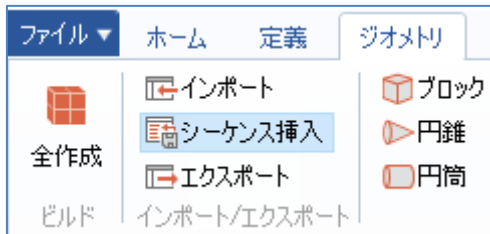
1. 「ホーム」 ツールバーの「変数」 をクリックし、「グローバル変数」 を選択 します。
2. 「変数」 の設定ウィンドウに行き、「変数」 の下で「ファイルからロード」 をクリ ック します。
3. アプリケーションライブラリフォルダ¥RF_Module¥Ferrimagnetic_Devices をブラウ ズし、lossy_circulator_3d_parameters.txt をダブルクリックし変数を読み込みます。



名前	式	単位	説明
eps0	8.854187817e-12[F/m]	F/m	Per
mu0	4e-7*pi[H/m]	H/m	Per
w	2*pi*freq	1/s	Ang
gamma	1.759e11[C/kg]	s·A/kg	Gyr
H0	(100*1e3/(4*pi))[A/m]	A/m	App
w0	mu0*gamma*H0	1/s	Lari
Ms	680e-4[Wb/m^2]/mu0	A/m	Sat
wm	mu0*gamma*Ms	1/s	Lari
dH	(40*1e3/(4*pi))[A/m]	A/m	Line
alpha	dH*mu0*gamma/(2*w)		Dar
Xcx_p	(w0*wm*(w0^2-w^2)+...		MaE
Xcx_b	(alpha*wm*wm*(w0^2+...		MaE
Xcy_p	(w*wm*(w0^2-w^2*(1+...		MaE
Xcy_b	2*w0*wm*w^2*alpha...		MaE
Xcx	Xcx_p-j*Xcx_b		Cor
Xcy	Xcy_b+j*Xcy_p		Cor
murxx	(1+Xcx)		Cor
murxy	Xcy		Cor

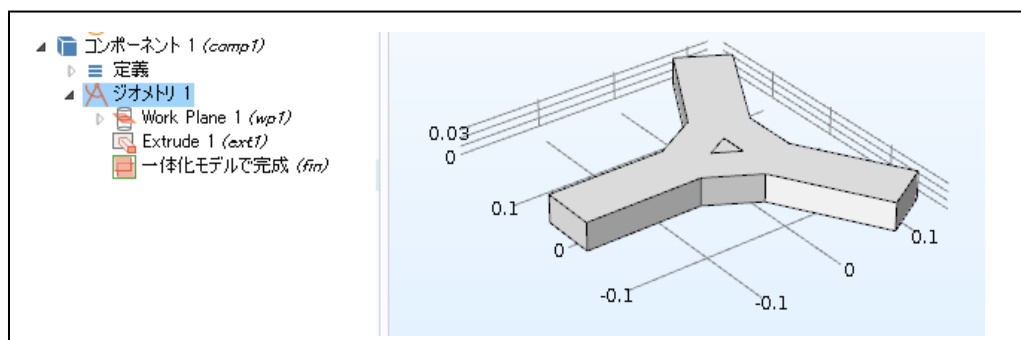
ジオメトリ

1. 「ジオメトリ」 ツールバーで「シーケンス挿入」をクリックする。



2. インストールフォルダ¥applications¥RF_Module¥Ferrimagnetic_Devices¥lossy_circulator_3d_geom.mph をブラウズ後、開く。

2. 一体化モデルで完成をクリックし、全て作成を実行します。

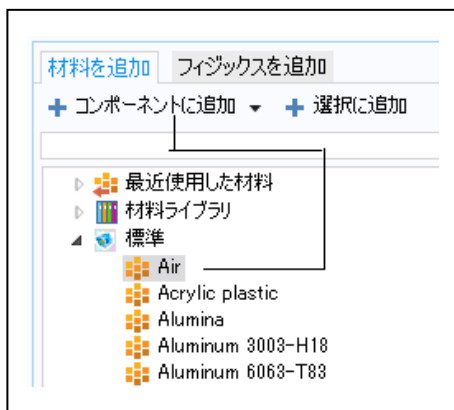


材料

1. 「ホーム」 ツールバー上で、「材料追加」をクリックします。



2. 「標準」で「Air」を選択し、コンポーネント 1 に追加します。

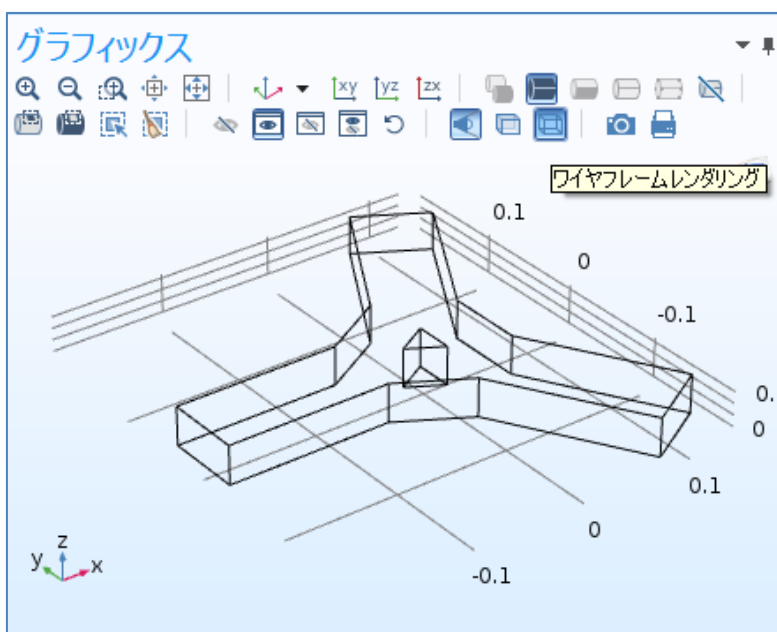


3. 「材料追加」をクリックし、材料追加ウィンドウを閉じます。

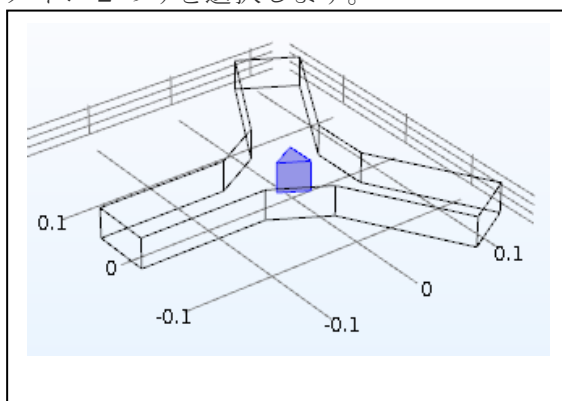
電磁波、周波数領域

波動方程式（電場） 2

1. 「フィジックス」ツールバー上で「ドメイン」をクリックし「波動方程式（電場）」を選択します。
2. サーキュレータの内部をみるために、「グラフィックス」ツールバー上の「ワイヤフレームレンダリング」をクリックします。



3. ドメイン2のみを選択します。



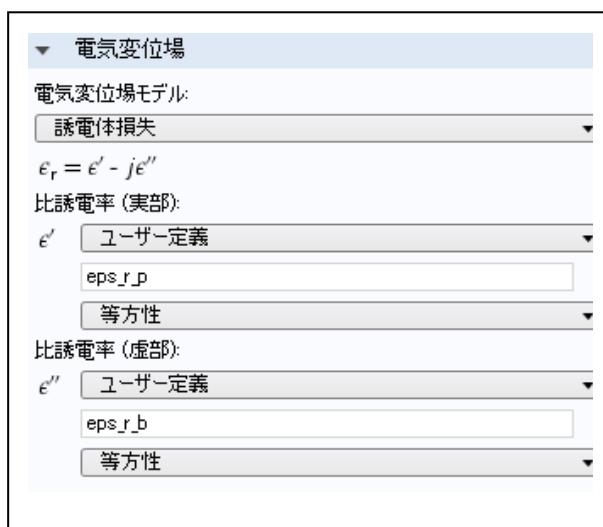
（マウスの中央ボタンを回転させると、ドメイン2に移動します。）

4. 「波動方程式電場 2」の設定ウィンドウに行きます。「電気変位場」の下で以下を行います。

「電気変位場モデル」リストから「誘電体損失」を選択します。

ϵ' リストで、「ユーザー定義」を選択し、編集フィールドに eps_r_p を入力します。

ϵ'' リストで、「ユーザー定義」を選択し、編集フィールドに eps_r_b を入力します。



5. 「磁場」の下で、 μ_r リストから「ユーザー定義」を選択し、「異方性」を選択します。

6. μ_r テーブルで、

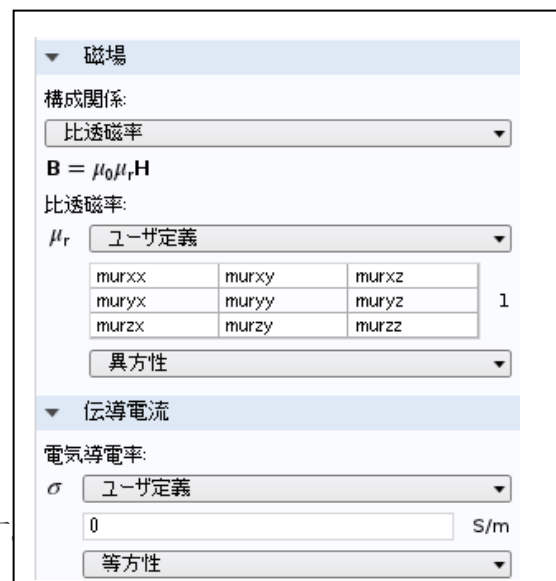
murxx murxy murxz

muryx muryy muryz

murzx murzy murzz

を入力します。

7. 「伝導電流」セクションの σ リストから「ユーザー定義」を選択し、0 としておきます

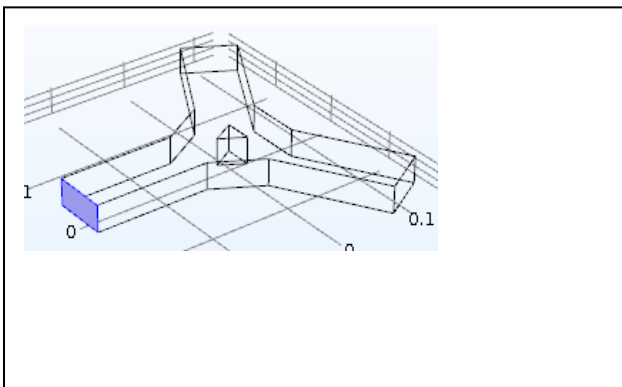


ポート 1、ポート 2、ポート 3

1. 「フィジックス」ツールバーで「境界」をクリックし、「ポート」を選択します。



2. 境界 1 のみを選択します。

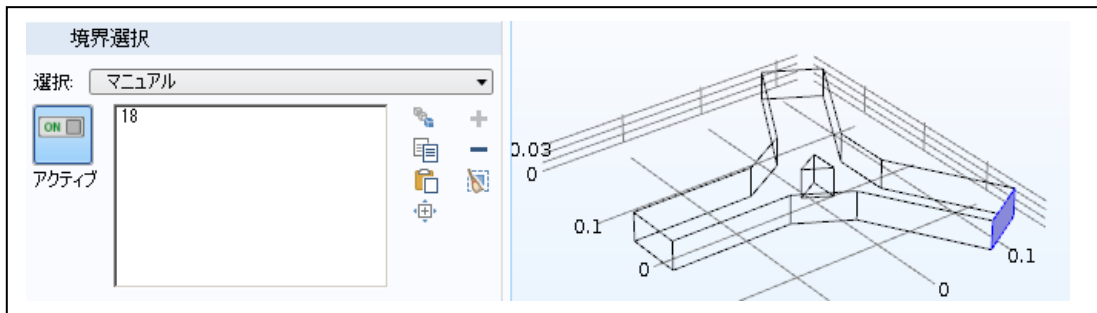


3. 「ポート 1」の設定ウィンドウに行きます。「ポート特性」セクションの下の「ポートタイプ」リストから「矩形」を選択します。

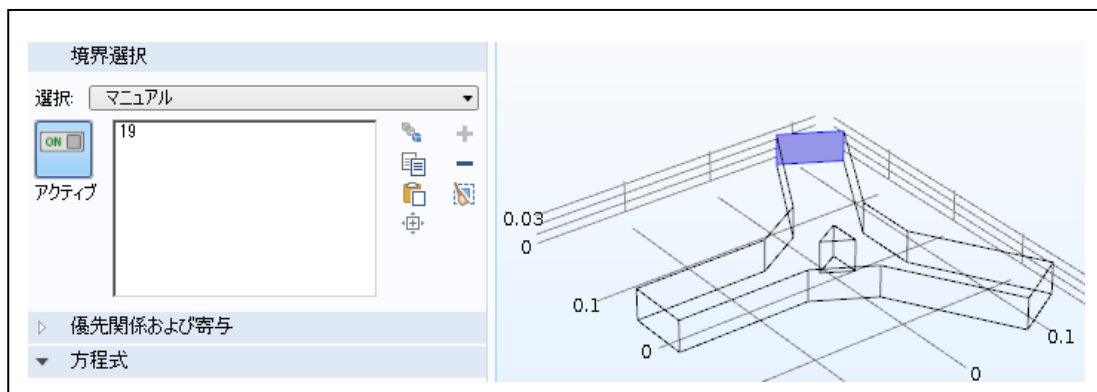
4. 「波動励起」で、選択を「オン」にします。



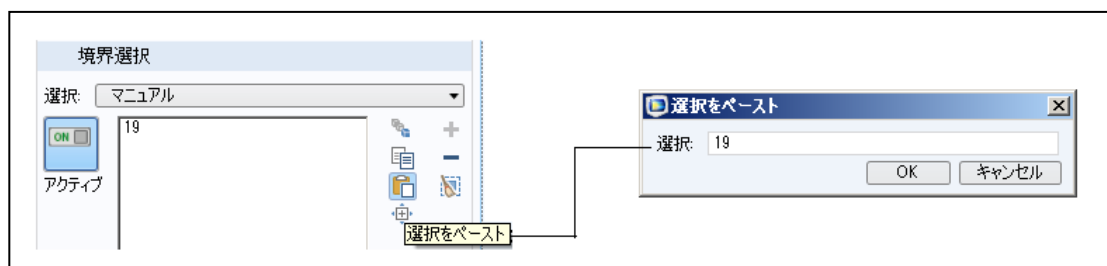
5. 「フィジックス」ツールバー上で、「境界」をクリックし「ポート」を選択します。ポート2に対して境界18を選択します。「ポートタイプ」リストから「矩形」を選択します。



6. 「ポート」を追加し、ポート3に対して、境界19を選択し、「ポートタイプ」リストから「矩形」を選択します。



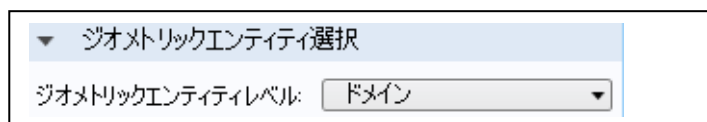
注： 境界選択などの際に番号がわかっている場合には「選択をペースト」を使ってキーボードから番号を入力できます。



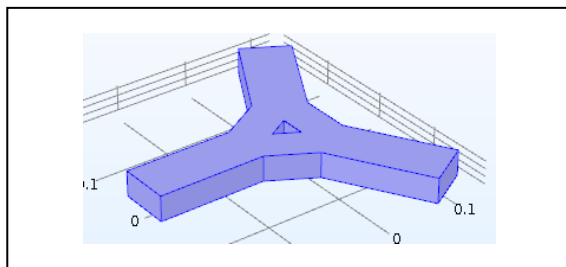
メッシュ

フリーメッシュ四面体

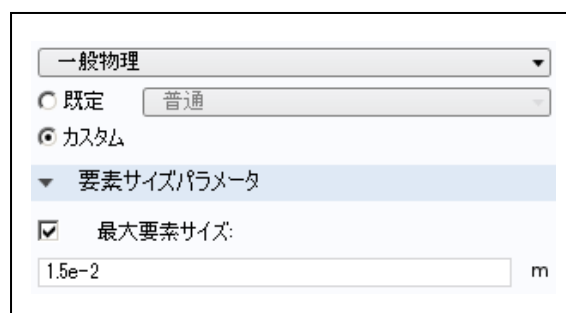
1. 「メッシュ」 ツールバーで「フリーメッシュ 4 面体」を選択します。
2. 「フリーメッシュ四面体 1」を右クリックし、「サイズ」を選択します。
3. 「サイズ」の設定ウィンドウに行き、「ジオメトリックエンティティ選択」で「ジオメトリックエンティティレベル」リストから「ドメイン」を選択します。



4. ドメイン 1 のみを選択します。導波路の空気部分です。



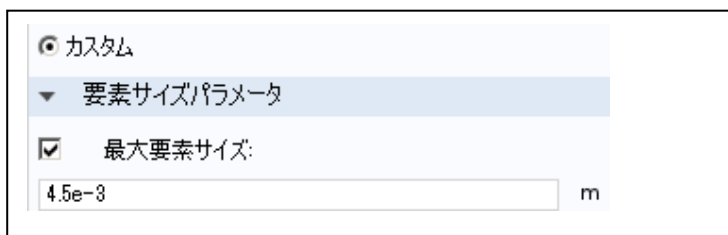
5. 「要素サイズ」の下で「カスタム」をクリックします。
6. 「要素サイズパラメータ」セクションで「最大要素サイズ」にチェックを入れ、 $1.5e-2$ を入力します。



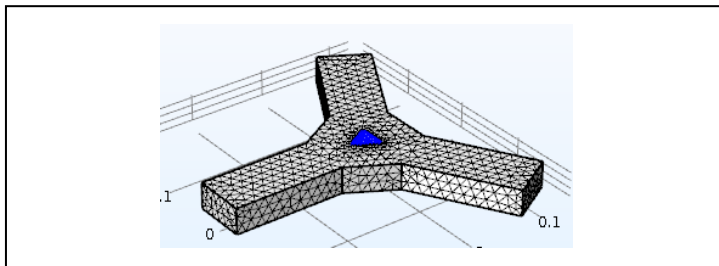
サイズ 2

1. 「フリーメッシュ 4 面体 1」を右クリックし、「サイズ」を選択します。

2. 設定ウィンドウに行きます。「ジオメトリックエンティティ選択」の「ジオメトリックエンティティレベル」リストで「ドメイン」を選択します。
3. ドメイン2のみを選択します。これはフェライト柱の部分です。
4. 「要素サイズ」の下の「カスタム」をクリックします。
5. 「要素サイズパラメタ」セクションの下の「最大要素サイズ」にチェックを入れ、 $4.5e-3$ を入力します。

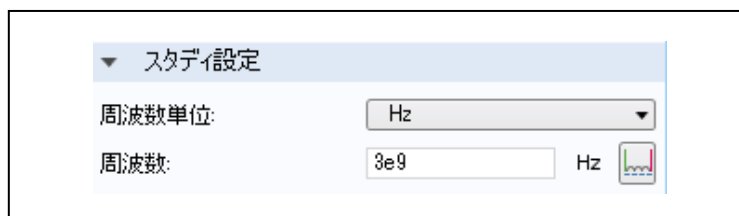


6. サイズの設定ウィンドウで、「全作成」をクリックします。



スタディ 1

1. モデルビルダで「スタディ 1」を展開し、「ステップ 1：周波数領域」をクリックします。
2. 設定ウィンドウに行き、スタディ設定の下で、「周波数」入力フィールドに $3e9$ を入力します。

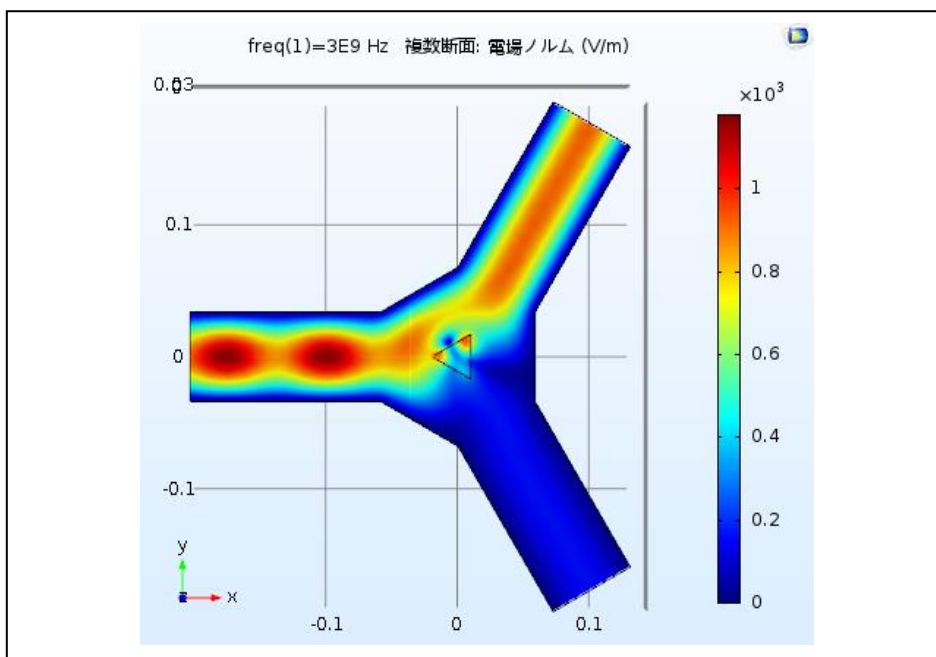


3. モデルビルダーで、「スタディ 1」を右クリックし、「計算」を選択します。

結果

電場

- 1) 結果：電場(emw)をクリックします。
- 2) グラフィックスで「XY ビューへ」ボタンをクリックします。



以上

<ノート>

