

COMSOL Multiphysics® Ver.5.3 専門モジュールイントロダクション

# ローターダイナミクスモジュール

回転機械の力学をモデリングするソフトウェア

製品説明

<https://www.comsol.jp/rotordynamics-module>

計測エンジニアリングシステム株式会社

東京都千代田区内神田 1-9-5 井門内神田ビル 5F

2017.6.7

## 1. 専門モジュールイントロダクションの目的

COMSOL Multiphysics®の各専門モジュールにおける基本的な問題を取り上げ、検討したい分野で操作手順をすぐに試すことができるようにすることが目的です。

COMSOL Multiphysics®トライアル版を受領後、本書の内容をトレースすることでトライアル期間を有効につかうことができるでしょう。

## 2. チュートリアル

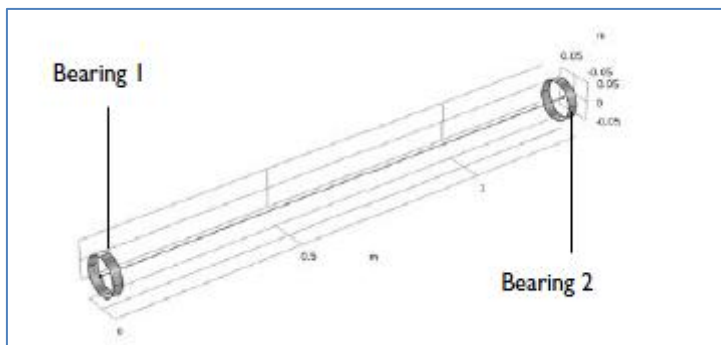
### 例題 重力下でのシャフトのふれまわり運動解析

両端を流体軸受で支持された一本のロータの挙動を解析する。梁ロータと流体軸受マルチフィジックスインターフェースを利用する。

出典

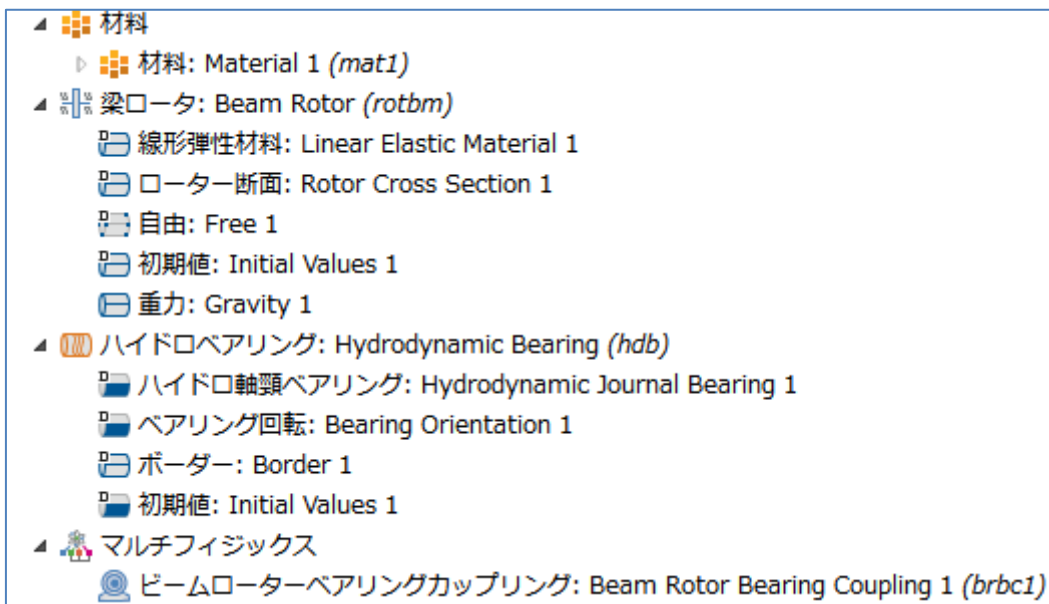
Application Library : Rotordynamics module : tutorials :

simply\_supported\_beam\_rotor.mph



PARAMETER	VALUE
Density	7800 kg/m <sup>3</sup>
Young's modulus	2.05·10 <sup>11</sup> Pa
Poisson's ratio	0.3

PROPERTY	VALUE
Density $\rho$	1000 kg/m <sup>3</sup>
Dynamic viscosity $\mu$	0.072 Pa·s
Compressibility $\beta$	10 <sup>-7</sup> Pa <sup>-1</sup>



### 手順

1) 空間3D、構造力学：ローター力学：ハイドロベアリングを用いた梁ロータ、追加、スタディ、時間依存、完了

2) グローバル定義 右クリック パラメタ

以下を設定

Name	Expression	Value	Description
L	1.3[m]	1.3 m	Length of the rotor
D	0.1[m]	0.1 m	Diameter of the rotor
E0	2.05E11[Pa]	2.05E11 Pa	Young's modulus
rho0	7800 [kg/m^3]	7800 kg/m <sup>3</sup>	Density
nu0	0.3	0.3	Poisson's ratio
Lj	0.025	0.025	Length of the bearing
C	5e-5[m]	5E-5 m	Clearance
mu0	0.072[Pa*s]	0.072 Pa·s	Viscosity
ow	9000[rpm]	150 Hz	Angular speed

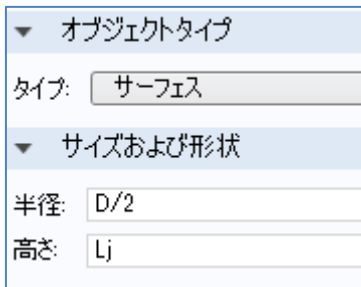
3) ジオメトリ 右クリック その他の基本形状：ベジェ多角形

4) 設定ウィンドウで、一次追加

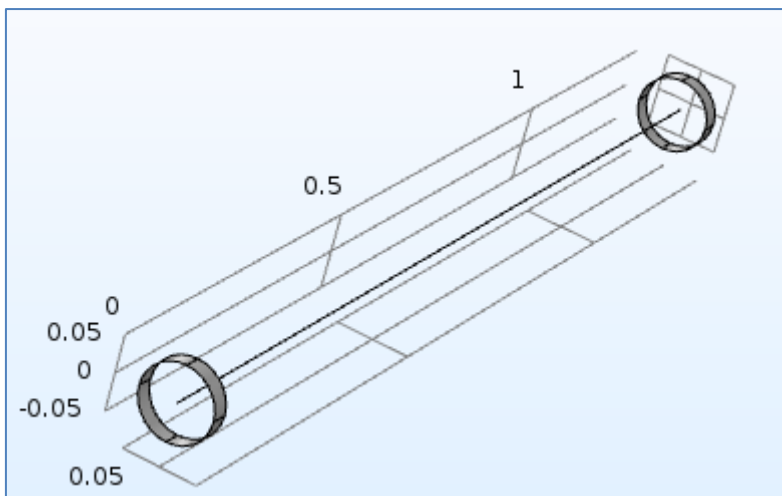
5) 第2行のxにLを入力

6) ジオメトリ 右クリック 円筒

- 7) 設定ウィンドウで、オブジェクトタイプセクションへ行く
- 8) サーフェスを選択、座標軸セクションの軸タイプで x 軸を選択
- 9) サイズと形状セクションで、半径に  $D/2$  を設定する。
- 10) 高さに  $L_j$  を設定する。



- 11) 円筒 1 を右クリック 複製
- 12) 位置セクションへ
- 13) x に、 $L-L_j$  を入力する
- 14) 全作成
- 15) 画面にわたってズーム



- 16) 材料 右クリック ブランク材料
- 17) 設定ウィンドウで、ジオメトリックエンティティレベルセクションへ行く
- 18) エッジに変更
- 19) 全エッジを選択
- 20) 材料 1 を展開し、基本(def)をクリック
- 21) 特性グループの設定ウィンドウで、「出力特性およびモデル入力」セクションへ行く
- 22) 出力特性：密度を選択
- 23) 追加 (+) ボタンをクリック
- 24) 同じく、出力特性：ポアソン比

25) 追加 (+) ボタンをクリック

26) 同じく、出力特性：ヤング率

27) 追加 (+) ボタンをクリック

以下を設定

Property	Variable	Expression	Unit	Size
Density	rho	rho0	kg/m <sup>3</sup>	x

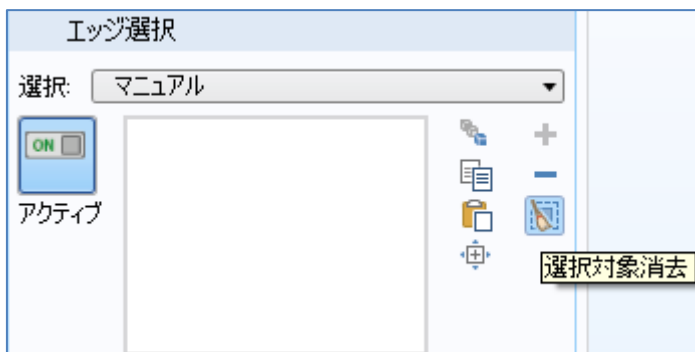
Property	Variable	Expression	Unit	Size
Poisson's ratio	nu	nu0	l	x
Young's modulus	E	E0	Pa	x

材料コンテンツ				
特性	名前	値	単位	
<input checked="" type="checkbox"/> 密度	rho	rho0	kg/m <sup>3</sup>	
<input checked="" type="checkbox"/> ポアソン比	nu	nu0	1	
<input checked="" type="checkbox"/> ヤング率	E	E0	Pa	

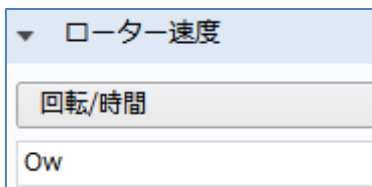
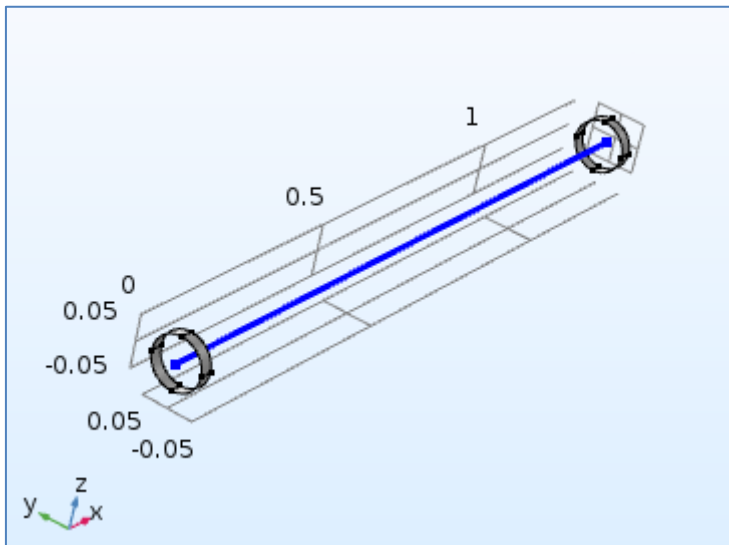
28) 梁ロータ(rotbm)をクリック

29) 設定ウィンドウで、エッジ選択セクションへ行く

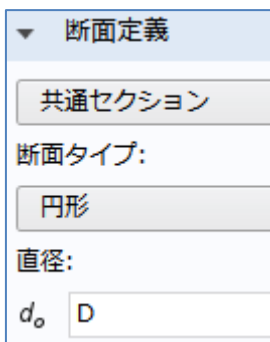
30) 選択対象消去



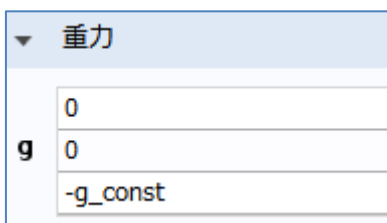
31) エッジ6だけを選択、ロータ速度を  $\omega_0$  にする。



- 3 2) 梁ロータ(rotbm)の下の「ロータ断面」をクリック
- 3 3) 「断面定義」セクションへ行く
- 3 4)  $d_0$  に、 $D$  を入力



- 3 5) 梁ロータ 右クリック 重力



- 3 6) エッジ6 のみを選択

梁ロータのまとめ

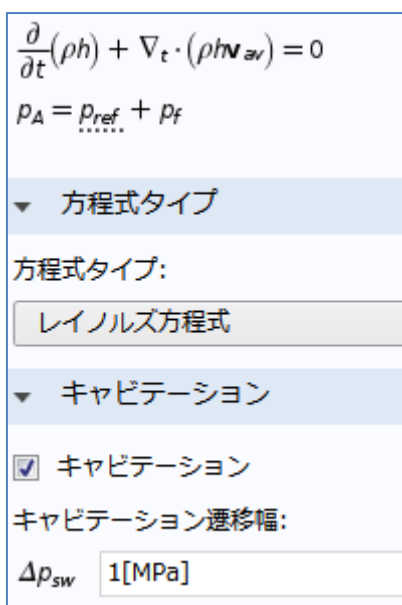


3 7) モデルビルダ: 「表示」 ボタン (人間の目) をクリックし、「詳細フィジックスインターフェース」 を選択

3 8) ハイドロベアリング(hdb)をクリック

3 9) 設定ウィンドウで、キャビテーションセクションへ行く

4 0) キャビテーションチェックボックスを選択



4 1) ハイドロベアリング(hdb)の下の「ハイドロ軸頸ベアリング」をクリック

4 2) ベアリング特性セクションへ行く






4 3) クリアランス C に、C を入力

4 4) 流体特性セクションで、 $\mu$  リストでユーザー定義を選択し、 $\mu_0$  を入力する。



クリアランス:
<input type="text" value="C"/>
基礎:
<input type="button" value="固定"/>
▼ 軸頸特性
軸頸変位:
$u_j$ <input type="text" value="軸頸変位 (brbc1)"/>
軸頸の角速度:
$\Omega$ <input type="text" value="角速度 (brbc1)"/>
▼ 流体特性
粘性係数:
$\mu$ <input type="text" value="ユーザー定義"/>
<input type="text" value="mu0"/>
$\rho = \rho_c \exp(\beta p_f)$
キャピテーション圧力での密度:
$\rho_c$ <input type="text" value="1e3[kg/m^3]"/>

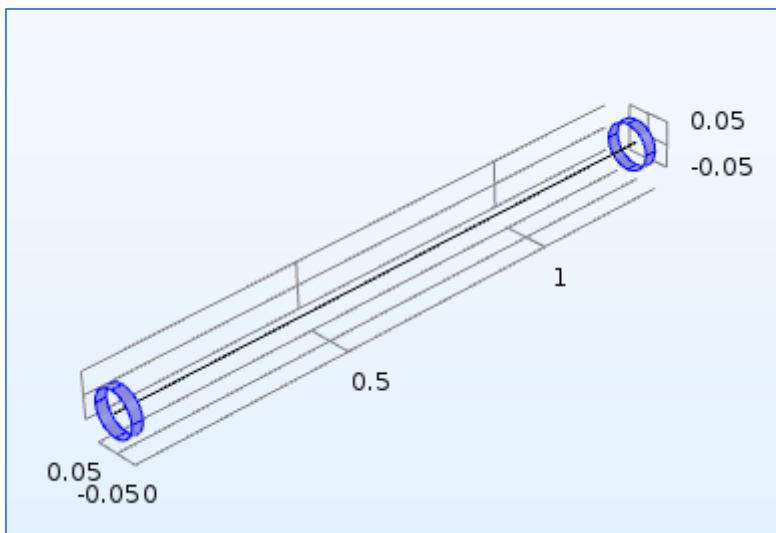
#### ハイドロベアリングのまとめ

- ▲  ハイドロベアリング: Hydrodynamic Bearing (hdb)
  -  ハイドロ軸頸ベアリング: Hydrodynamic Journal Bearing 1
  -  ベアリング回転: Bearing Orientation 1
  -  ボーダー: Border 1
  -  初期値: Initial Values 1

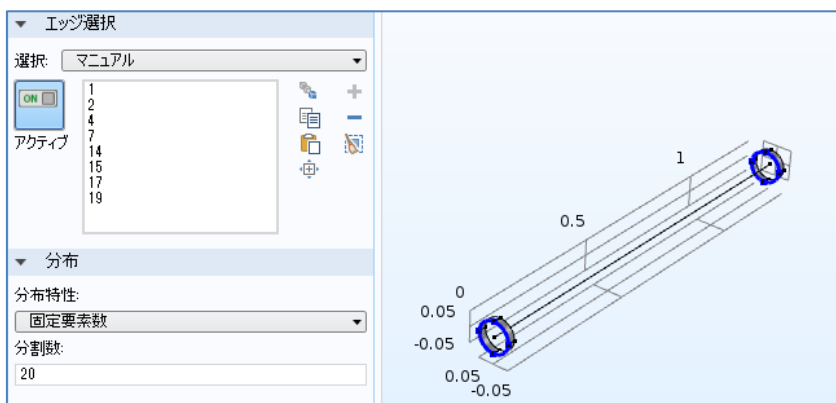
#### マルチフィジックスの内容

▼ カップリングインターフェース
ジャーナル:
<input type="text" value="梁ロータ: Beam Rotor (rotbm)"/>
ベアリング:
<input type="text" value="ハイドロベアリング: Hydrodynamic Bearing (hdb)"/>

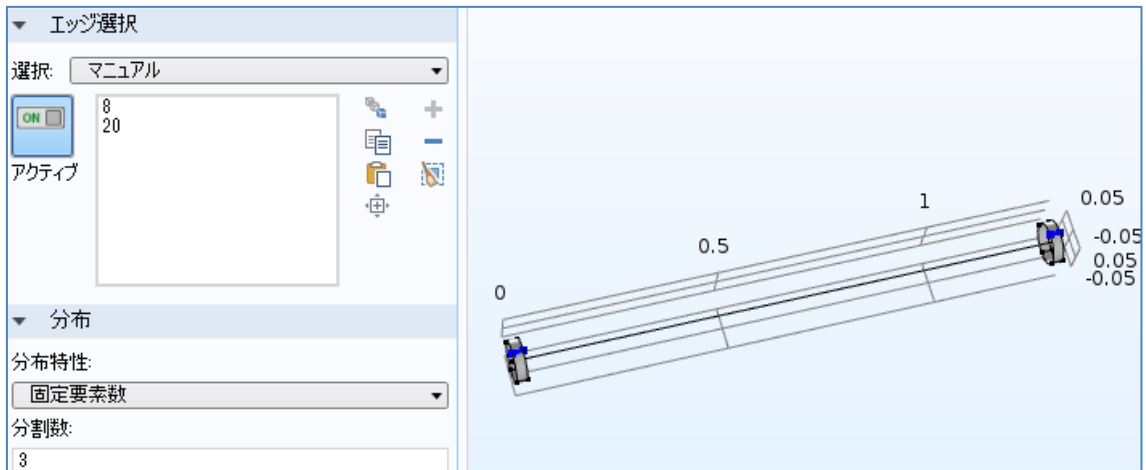
- 4 5) メッシュ 右クリック 「その他の操作」:「エッジ」 を選択
- 4 6) エッジ6のみを選択
- 4 7) エッジを右クリックし、分布 を選択
- 4 8) 設定ウィンドウの分布セクションへ行く
- 4 9) 要素数に 150 を入力する
- 5 0) メッシュ 右クリック 「その他の操作」:「マップト」 を選択
- 5 1) 境界1-8を選択



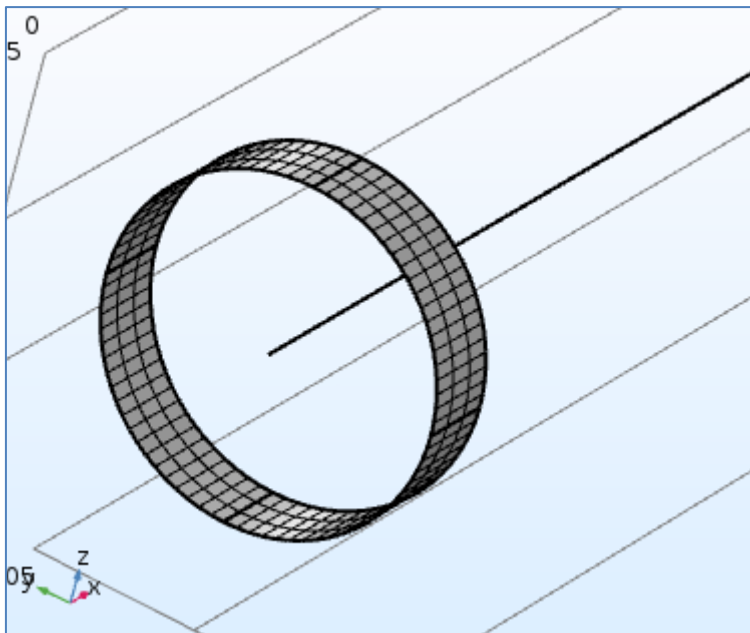
- 5 2) マップト 右クリック 分布
- 5 3) エッジ 1、2、4、7、14、15、17、19のみを選択
- 5 4) 分布セクションへ行く
- 5 5) 要素数に 20 を入力する



- 5 6) マップト 右クリック 分布
- 5 7) エッジ8と20のみを選択
- 5 8) 分布セクションへ行く
- 5 9) 要素数に 3 を入力する



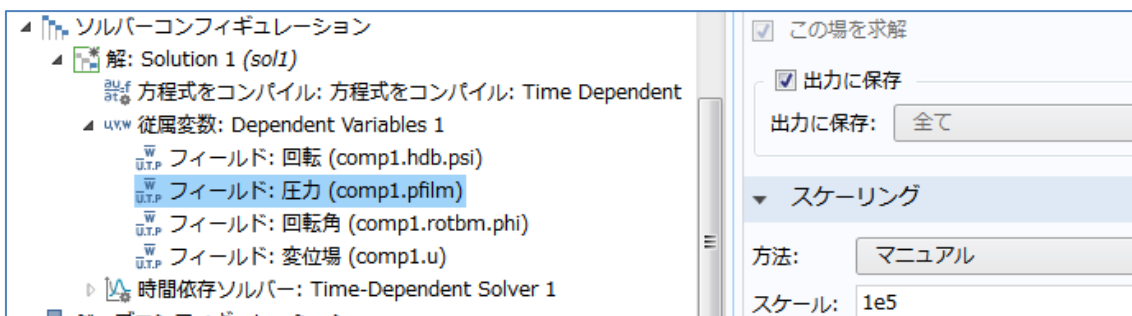
- 6 0) 全作成



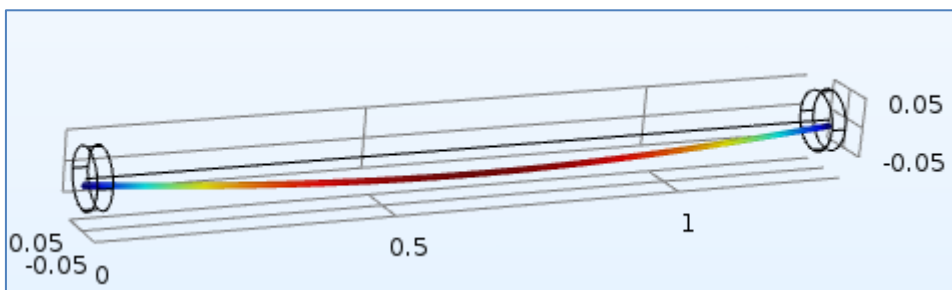
## メッシュのまとめ



- 6 1) 時間依存をクリックし、スタディ設定セクションへ行く
- 6 2) 時間に、 $\text{range}(0, 5e-4, 5e-2)$  を設定する
- 6 3) スタディ 右クリック デフォルトソルバ表示
- 6 4) 解 1 (sol1) ノードを展開する
- 6 5) ソルバーコンフィグレーション：解 1：従属変数 1 で、圧力(comp1.pfilm)をクリック
- 6 6) 場の設定ウィンドウで、スケーリングセクションに行く。
- 6 7) 方法リストで、「マニュアル」 を選択
- 6 8)  $1.0e5$  を入力 (100000)



- 6 9) スタディ 右クリック 計算

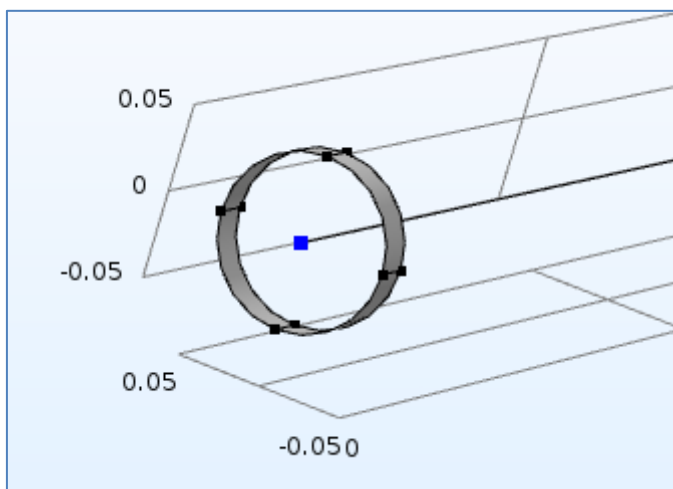


結果 (ベアリング圧力省略、軌跡のみ記述)

- 7 0) 結果 右クリック 1D プロットグループ

7 1) 上の1Dプロットグループを右クリックし、ポイントグラフ

7 2) 点3のみを選択



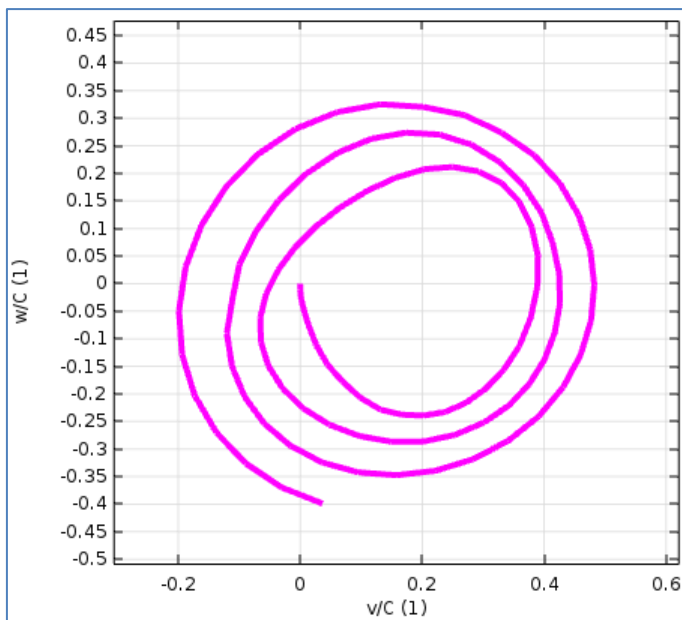
7 3) y軸データで、 $w/C$ を入力

7 4) x軸データで、式を選択

7 5)  $v/C$ を入力

7 6) カラーリングおよびスタイルで、カラーをマゼンタにする

7 7) プロット



以上

<ノート>