

COMSOL Multiphysics® Ver.5.3 専門モジュールイントロダクション

粒子追跡モジュール

粒子と場の間の変換を調査するソフトウェア

製品説明

<https://www.comsol.jp/particle-tracing-module>

計測エンジニアリングシステム株式会社
東京都千代田区内神田 1-9-5 井門内神田ビル 5F
2017 6.9

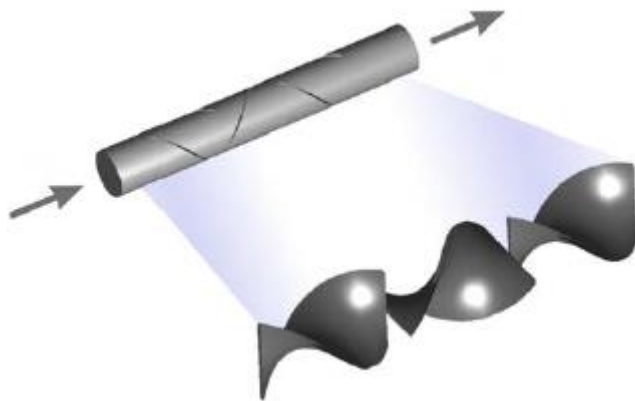
1. 専門モジュールイントロダクションの目的

COMSOL Multiphysics®の各専門モジュールにおける基本的な問題を取り上げ、検討したい分野で操作手順をすぐに試すことができるようにすることが目的です。

COMSOL Multiphysics®トライアル版を受領後、本書の内容をトレースすることでトライアル期間を有効につかうことができるでしょう。

2. チュートリアル

ミキサー内の粒子軌跡の解析



出典 IntroductionToParticleTracingModule.pdf p.29

手順

1. デスクトップの COMSOL アイコンをダブルクリックします。ソフトウェアが起動すると画面にモデルウィザードを使う (COMSOL モデルを新規作成) か ブランクモデルを使う (手動で COMSOL モデルを新規作成) かを選択する画面が表示されます。ここではモデルウィザードを選択します。COMSOL がすでに起動している場合にはファイルメニューで新規を選択後にモデルウィザードを選択します。
2. 空間次元を選択ウィンドウで 3D をクリックします。
3. フィジックスを選択ツリーで流体流れを展開し単相流の中の層流をダブルクリックします。すると、追加フィジックス選択リストに表示されます。別の方法として、層流を選択し、追加ボタンを押す方法があります。
4. スタディをクリックします。
5. 標準スタディの下のスタディツリーで定常を選択します。
6. 完了をクリックします。



グローバル定義 - パラメータおよび変数

1. ホームツールバーのパラメータボタンをクリック (モデルビルダー上であればグローバル定義を右クリックし、パラメータを選択) します。
Linux および Mac : デスクトップのトップに近いところにあるコントロールを使います。

2. パラメータの下の設定ウィンドウで、以下を入力します。

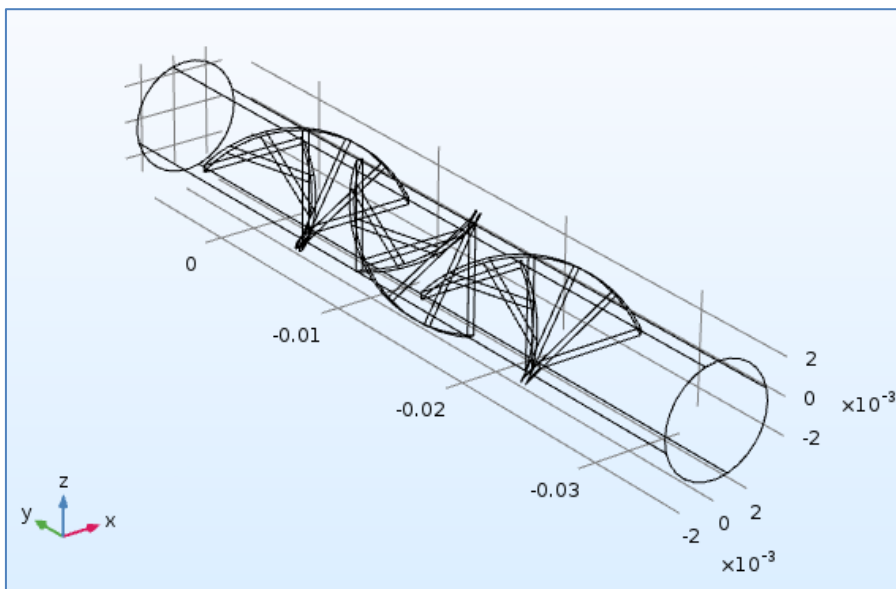
設定
パラメータ

▼ パラメータ

名前	式	値	説明
Ra	3[mm]	0.003 m	Tube radius
u_av	1[cm/s]	0.01 m/s	Mean velocity

ジオメトリ

1. ホームツールバー上でファイルメニューをクリックし、アプリケーションライブラリを選択します。
2. COMSOL インストールフォルダの下の
¥COMSOL¥COMSOL52a¥applications¥Particle_Tracing_Module¥Fluid_Flow をブラウズし、laminar_mixer_particle.mphbin をダブルクリックします。
3. インポートをクリックします。
4. ワイヤフレームレンダリングをクリックすると下記のような図を確認できます。



材料

1. ホームツールバー上で、「ブランク材料を追加」をクリックします。
2. 設定ウィンドウで下記の設定を行います。

▼ 材料コンテンツ					
特性	名前	値	単位	特性グループ	
動粘度	mu	1e-3	Pa·s	基本	
密度	rho	1000	kg/m ³	基本	

注：動粘度は粘性係数のことを指す。

物理インターフェイス

放物形の数値分布を入り口側で表現します。

1. フィジックスツールバー上の「境界」から「流入口」を選択します。
2. 境界 23 だけ選択されます。
3. 「流入口」の境界条件の設定ウィンドウにて、速度の部分で $U_0 \cdot 2 \cdot (1 - (x^2 + z^2) / Ra^2) \cdot u_{av}$ に書き換えます。
4. 境界条件から「流出口」を選択します。
5. 20 番の境界のみ選択します。ここでは 23 番の流入口と異なる条件を設定します。

メッシュ

メッシュは、モデル領域で粒子運動が正確であるように細かくする必要があります。このケースでは、メッシュがミキサーの混合刃で細くなるように注意してください。

1. 「メッシュ」を右クリックして、「その他の操作」から「フリーメッシュ 3 角形」を選択します。
2. 5, 16-18, と 53-55 を選択します。
3. 「フリーメッシュ 3 角形」を右クリックして「サイズ」を選択します。
4. 「フリーメッシュ 3 角形」の下のサイズをクリックし設定ウィンドウで以下を行います。要素サイズで「次で校正」を流体力学、サイズを「極めて細かい」に選択してください。
5. 「フリーメッシュ 3 角形」の上にある「サイズ」を選択します。要素サイズを「極めて細かい」に設定した後、カスタムを選択し、曲率因子を 0.1 とします。
6. メッシュを右クリックして、フリーメッシュ 3 角形を選択してください。

7. 23 の境界のみ選択してください。
8. 「フリーメッシュ 3 角形 2」を右クリックして「サイズ」を選択してください。
9. 要素サイズで、「次で校正」を流体力学、サイズを「極めて細かい」に選択してください。
10. 「メッシュ 1」を右クリックし、「フリーメッシュ四面体」を選択します。
11. 「全て作成」をクリックします。

スタディ

1. ホームツールバーで計算をクリックします。

モデルウィザード

1. コンポーネント 1 を右クリック（あるいはホームツールバー上のフィジックス追加をクリック）してフィジックスを追加します。
2. 「流体流れに関する粒子追跡」を選択します。
3. スタディ中のフィジックスインターフェースの所の「スタディ 1」のチェックマークをはずします。
4. 「コンポーネント 1 に追加」を選択します。
5. ホームツールバー上の「スタディ追加」をクリック、「時間依存」を選択します。
6. スタディの設定画面で流体流れに関する粒子追跡はチェックマークします。
7. スタディを追加します。
8. 画面上で表示される関連ウインドウを削除するためにホームツールバー上の「フィジックスの追加とスタディ追加」、を追加します。

フィジックスインターフェイス

1. フィジックスツールバー上のドメインから「抗力」を選択します。
2. 抗力の設定でドメイン 1 のみ選択します。
3. 抗力の設定ウインドウで速度場を速度場 (spf)、動粘度は動粘度 (spf/fp1) に変更します。

注意：動粘度は粘性係数のことを指す。

4. フィジックスツールバーの「境界」から「流入口」を選択します。
5. 23 のみ選択します。
6. 「流入口」の設定画面で、初期位置密度、 N は 3000、 ρ は spf.U、速度は初期化から速度場 (spf) を選択します。
7. フィジックスツールバーの「境界」から「粒子カウンター」を選択します。
8. 20 番の境界のみ選択します。
9. 粒子カウンターの設定において、「放出特性」を「流入口 1」にします。

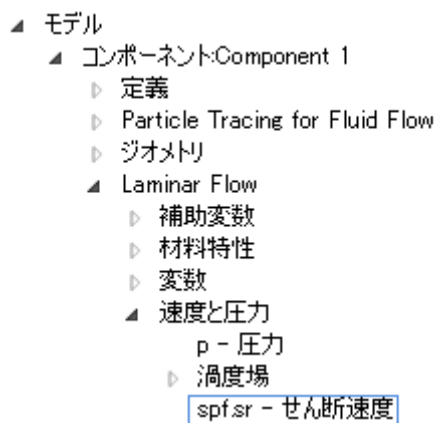
10. 粒子特性をクリックします。dp を $5E-7$ [m]と入力します。

スタディ2

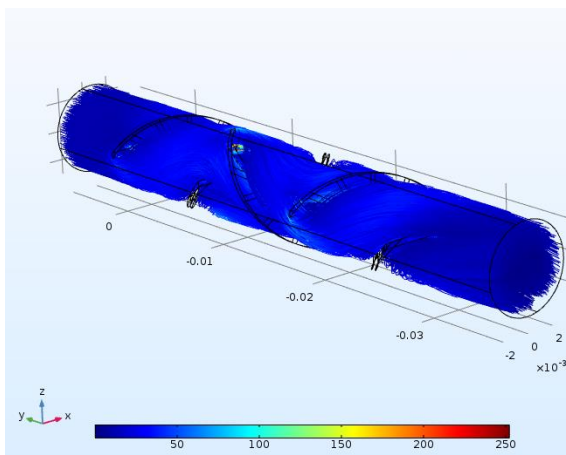
1. スタディ2を展開して、時間依存を選択します。
2. 「従属変数値の計算対象外変数の値」を「ユーザー制御」に変更します。
3. 「方法」を「解」に変更して、計算リストでスタディ1を選択します。
4. スタディ設定セクションの「時間」を $\text{range}(0, 0.2, 5)$ にします。
5. 「=計算」をクリックします。

結果

1. 結果の「粒子追跡」をクリックします。
2. プロットボタンを押します。
3. 「粒子軌跡」の下の「カラー表式」を選択
5. 「表式を置換」を選択し、モデル>コンポーネント>層流>速度と圧力>せん断速度 `spf.sr` をダブルクリックします。



6. 最後にプロットボタンを押します。



以上

<ノート>