

COMSOL Multiphysics® Ver.5.3 専門モジュールイントロダクション

伝熱モジュール

固体と流体における伝熱モデルの一般的な目的のために

製品説明

<https://www.comsol.jp/heat-transfer-module>

計測エンジニアリングシステム株式会社
東京都千代田区内神田 1-9-5 井門内神田ビル 5F
2018 1.22

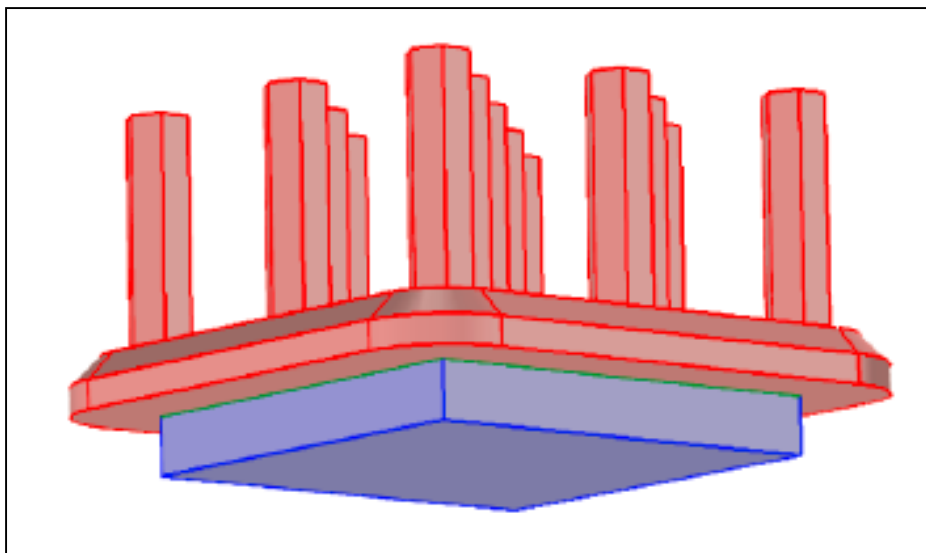
1. 専門モジュールイントロダクションの目的

COMSOL Multiphysics®の各専門モジュールにおける基本的な問題を取り上げ、検討したい分野で操作手順をすぐに試すことができるようにすることが目的です。

COMSOL Multiphysics®トライアル版を受領後、本書の内容をトレースすることでトライアル期間を有効につかうことができますでしょう。

2. チュートリアル

ヒートシンク



COMSOL を起動し、層流の定常解析を行います。

手順

モデルウィザード

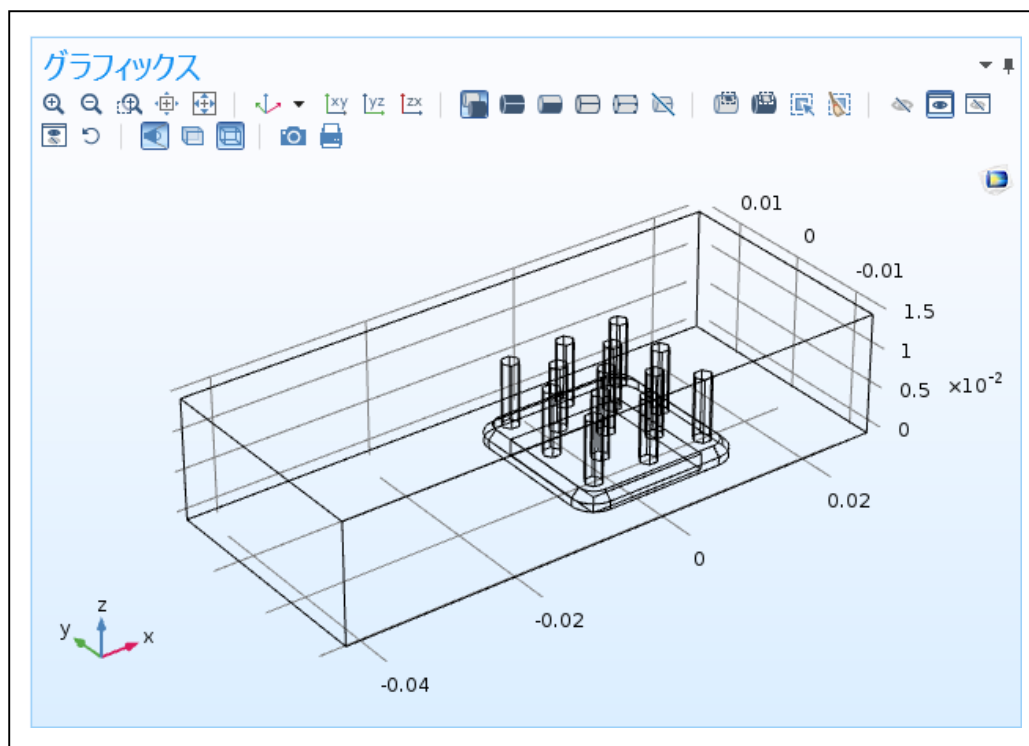
1. デスクトップの COMSOL アイコンをダブルクリックします。ソフトウェアが起動すると画面にモデルウィザードを使う (COMSOL モデルを新規作成) かブランクモデルを使う (手動で COMSOL モデルを新規作成) かを選択する画面が表示されます。ここではモデルウィザードを選択します。COMSOL がすでに起動している場合にはファイルメニューで新規を選択後にモデルウィザードを選択します。



2. 空間次元を選択ウィンドウで 3D をクリックします。
3. フィジックスを選択ツリーで伝熱>共役伝熱を展開し層流をクリックします。
4. 追加をクリックし、スタディをクリックします。
5. プリセットスタディの下のスタディツリーで定常を選択します。
6. 完了をクリックします。

ジオメトリ

1. ジオメトリを右クリックし、インポートを選択します。
2. KESCO ホームページ <http://www.kesco.co.jp/comsol/download/manual.html>にて heat_sink_geom_sequence.mghbin をダウンロードします。
参照にて、heat_sink_geom_sequence.mghbin をダブルクリックします。
3. ホームツールバーで、全作成をクリックします。
4. 以降の作業の為、グラフィックス画面で、ツールバーより、ワイヤフレームレンダリングアイコンをクリックし、画面にわたってズームのアイコンをクリックします。



定義

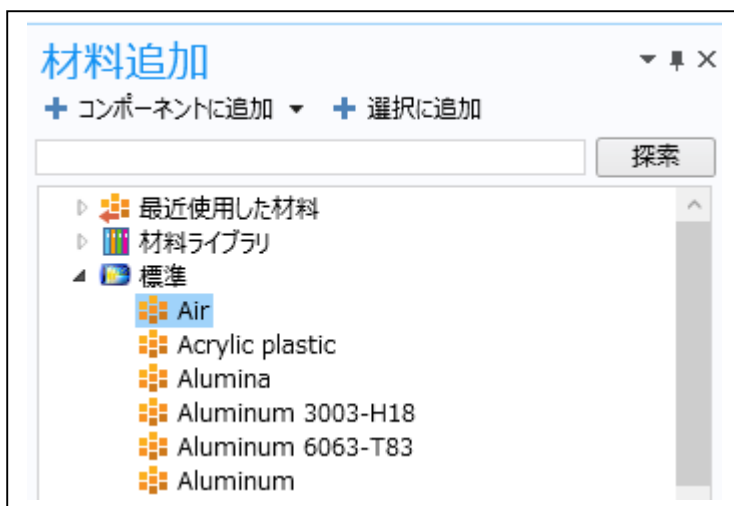
定義を右クリックし、選択。明示的選択を選択します。

そして、ドメイン 1 を選択して、ラベルに Air と入力します。

材料

Air

1. ホームツールバー上で、「材料追加」をクリックします。
2. 標準で Air を選択します。
3. コンポーネントに追加をクリックします。



4. 材料の設定画面でジオメトリトリックエンティティ選択部分に移動します。
5. 選択リストより Air を選択します。

Aluminum 3003-H18

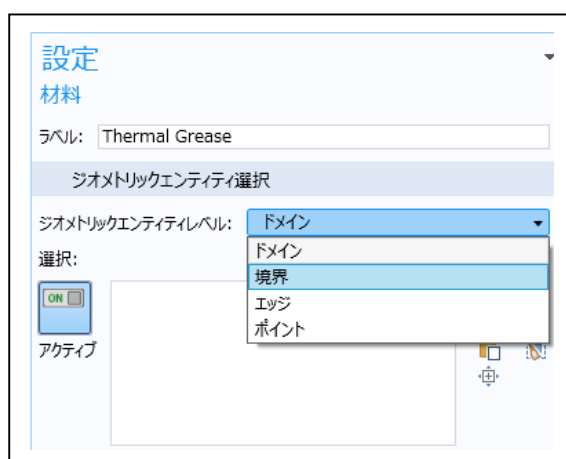
1. 材料を追加画面で、標準より、Aluminum 3003-H18 をクリックします。
2. 材料を追加画面で、コンポーネントに追加をクリックします。
3. グラフィックス画面で、ヒートシンク部分をクリックし、領域 2 を選択します。

Silica Glass

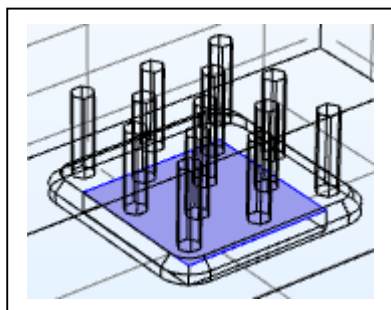
1. 材料を追加画面で、標準より、Silica Glass をクリックします。
2. 材料を追加画面で、コンポーネントに追加をクリックします。
3. グラフィックス画面で、チップ部分をクリックし、領域 3 を選択します。

Thermal Grease

1. 材料ツールバー上で、「ブランク材料」をクリックします。
2. 材料の設定画面で、ラベルに Thermal Grease と入力します。
3. ジオメトリックエンティティの選択部分に移動し、ジオメトリックエンティティレベルのリストより境界を選択します。



4. 境界 34 (ヒートシンクとチップの間) を選択します。



5. 材料特性をクリックして展開し、基本特性より熱伝導率をクリックします。

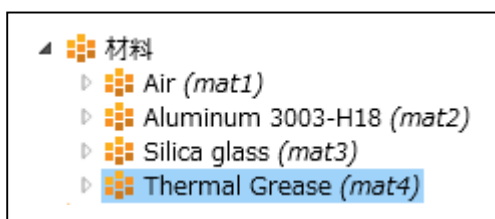


6. 材料に追加をクリックします。

7. 材料コンテンツ部分に移動し、テーブルで、熱伝導率を 2[W/m/K] と入力します。

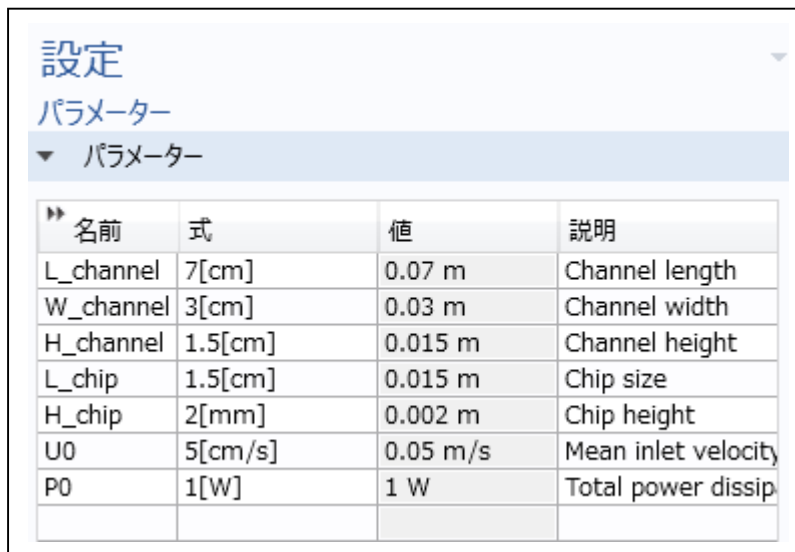
▶▶	特性	名前	値	単位
	熱伝導率	k	2[W/...	W/(...

最終的に物性の設定は以下になります。



パラメータ

1. ホームツールバーのパラメータボタンをクリックします。
2. パラメータの設定ウィンドウで、テーブルに以下の項目を追加入力します。

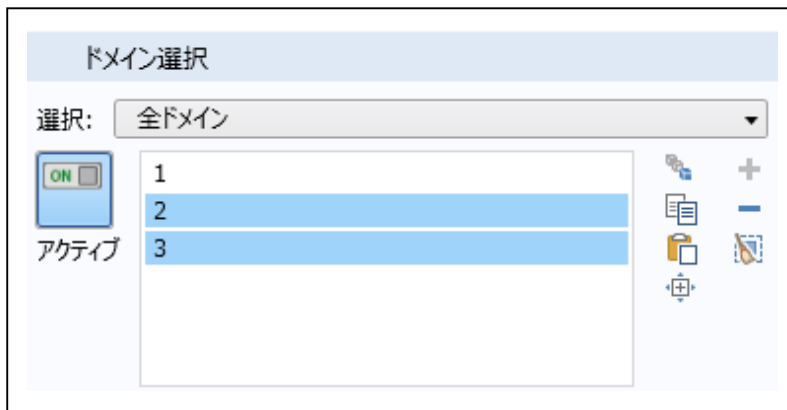


名前	式	値	説明
L_channel	7[cm]	0.07 m	Channel length
W_channel	3[cm]	0.03 m	Channel width
H_channel	1.5[cm]	0.015 m	Channel height
L_chip	1.5[cm]	0.015 m	Chip size
H_chip	2[mm]	0.002 m	Chip height
U0	5[cm/s]	0.05 m/s	Mean inlet velocity
P0	1[W]	1 W	Total power dissip

層流 (spf)

1. モデルビルダのコンポーネント1より層流 (spf) をクリックします。
2. 層流の設定画面で、ドメイン選択部分に移動します。

3. 選択リストより 2,3 を選択します。



4. 選択より削除をクリックし 2,3 を削除します。(1のみ残します)
5. 選択を作成をクリックします。
6. 選択を作成画面で、テキスト欄に Air を入力します。
7. OK をクリックします。

層流

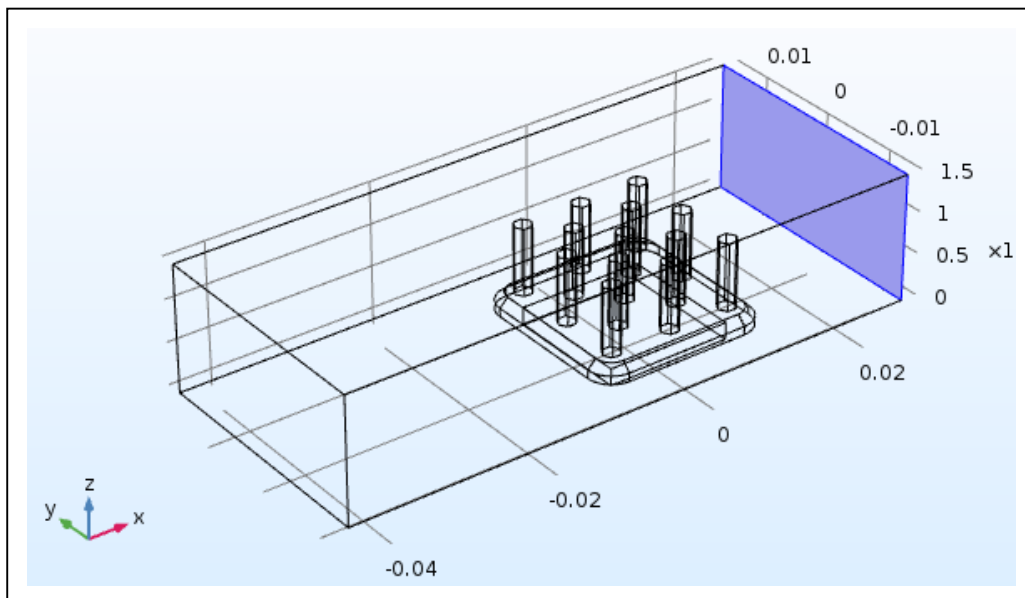
流入口 1

すべりなしが流れのデフォルトの境界条件です。流入口と流出口の境界条件を以下に設定します。

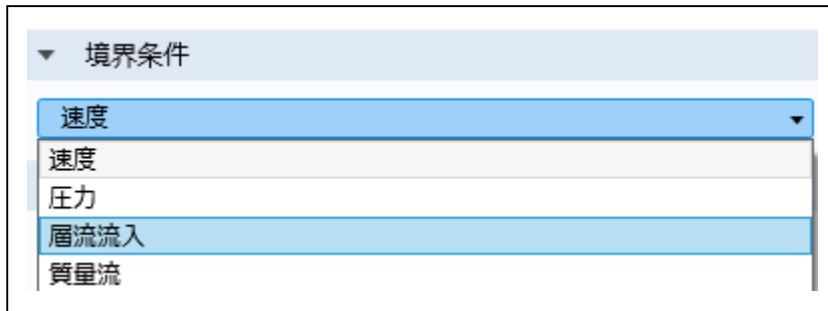
1. フィジックスツールバーで境界をクリックし、流入口を選択します。



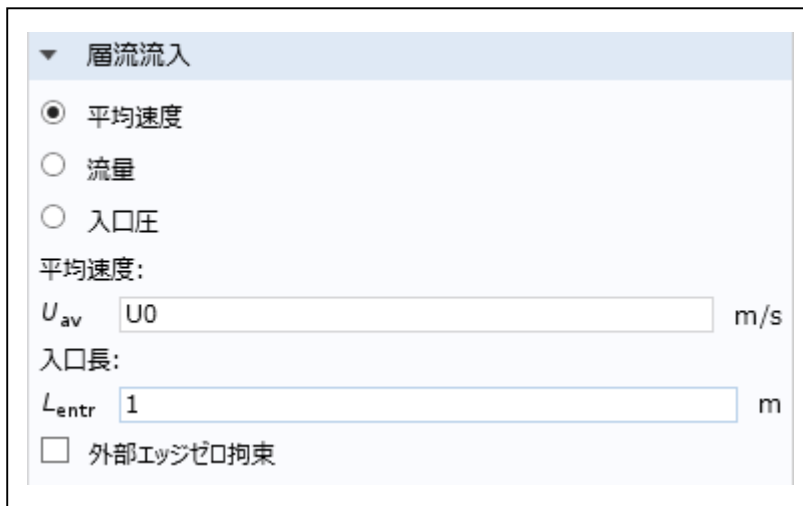
2. 流入口に境界 121 を選択します。流入口の設定画面で、境界選択に表示されることを確認します。



3. 境界条件リストより層流流入を選択します。

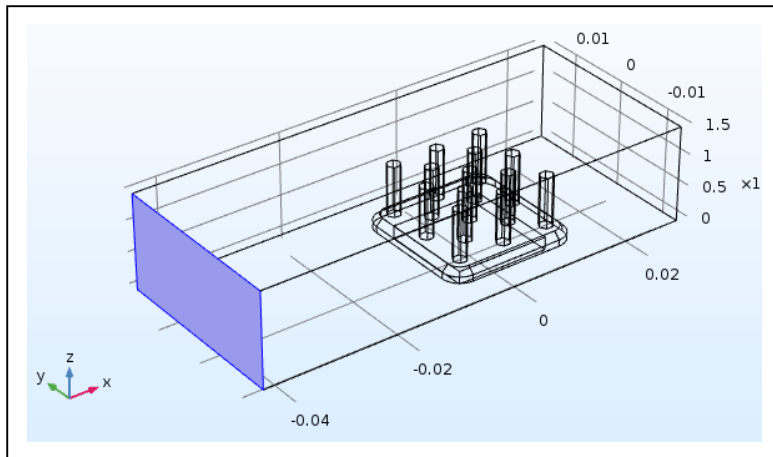


4. 層流流入の U_{av} に U_0 と入力します。



流出口 1

1. フィジックスツールバーで境界をクリックし、流出口を選択します。
2. 流出口に境界 1 を選択します。流出口の設定画面で、境界選択に表示されることを確認します。



モデルビルダーの層流に関するノードのシーケンスは以下の図のようになります。



注意：ノードの左上の D はデフォルトノードを意味しています。

伝熱 (ht)

流体 1

1. モデルビルダの伝熱(ht)より伝熱(流体)1 をクリックします。
2. 流体の設定画面で、ドメイン選択部分に移動します。
3. 選択リストより Air を選択します。

断熱が温度のデフォルトの境界条件です。入口温度と出口の境界条件を以下に設定します。

温度 1

1. フィジックスツールバーで境界をクリックし、温度を選択します。



2. 入口に境界 121 を選択します。温度の設定画面で、境界選択に表示されることを確認します。
3. 温度の T_0 に外気温度 (ht) を選択します。



雰囲気温度は伝熱 (ht) インターフェイスのメインノード上で定義されます。デフォルト値は 293.15 K で、このモデルの入り口温度として指定されます。雰囲気温度は編集することが可能で、気象データのオプションを利用して世界の 6000 か所以上の気象データを利用して設定することも出来ます。

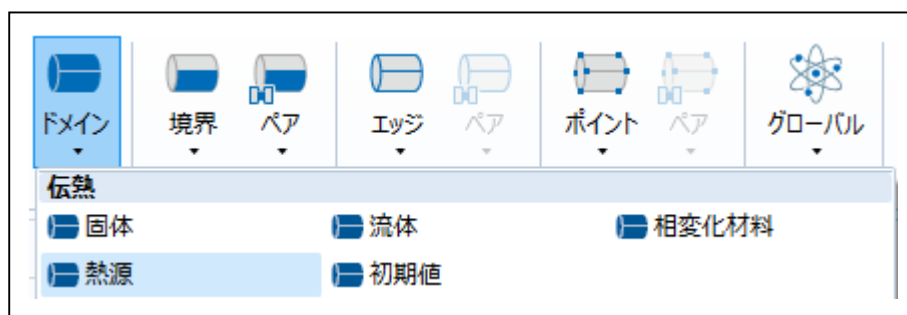
流出 1

1. フィジックスツールバーで境界をクリックし、流出を選択します。流出に境界 1 を選択します。流出の設定画面で、境界選択に表示されることを確認します。

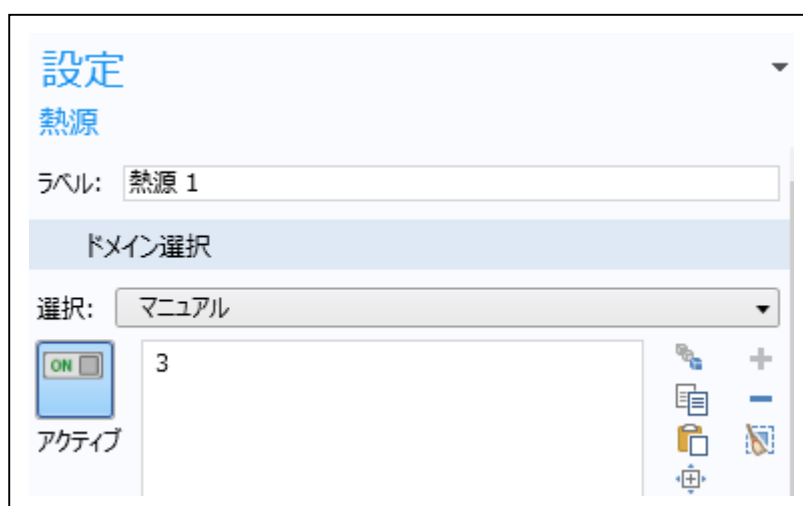
次にパワーパラメータ P0 を電気部品での総発熱量を定義する為に使用します。

熱源 1

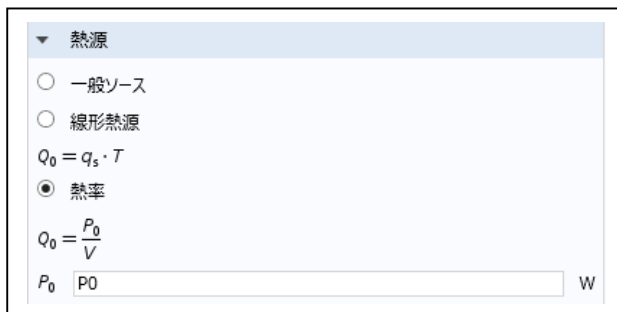
1. フィジックスツールバーでドメインをクリックし、熱源を選択します。



2. 電気部品に該当するドメイン 3 を選択します。熱源の設定画面で、ドメイン選択に表示されることを確認します。



- 熱源の設定画面の熱源で、熱率を選択します。P₀に P0 と入力します。



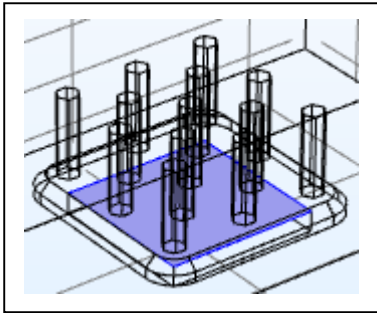
最後にサーマルグリースの薄層を追加します。

薄層 1

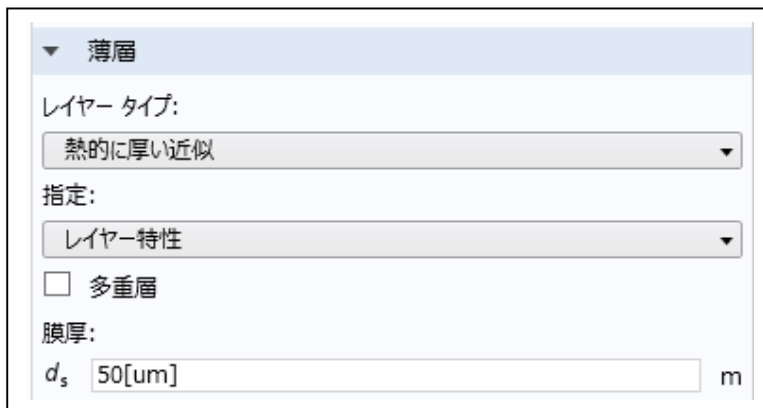
- フィジックスツールバーで境界をクリックし、薄層を選択します。



- 境界 34 (電気部品とヒートシンクの間境界面) を選択します。薄層の設定画面で、境界選択に表示されることを確認します。



3. 薄層で d_s に 50[um] と入力します。



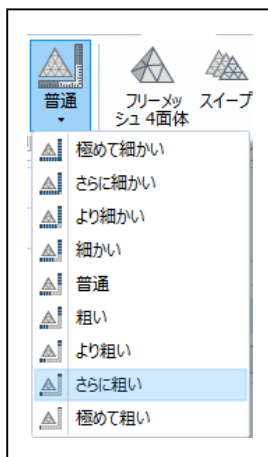
モデルビルダーの伝熱に関するノードのシーケンスは以下の図のようになります。



メッシュ

フリーメッシュ四面体とサイズ

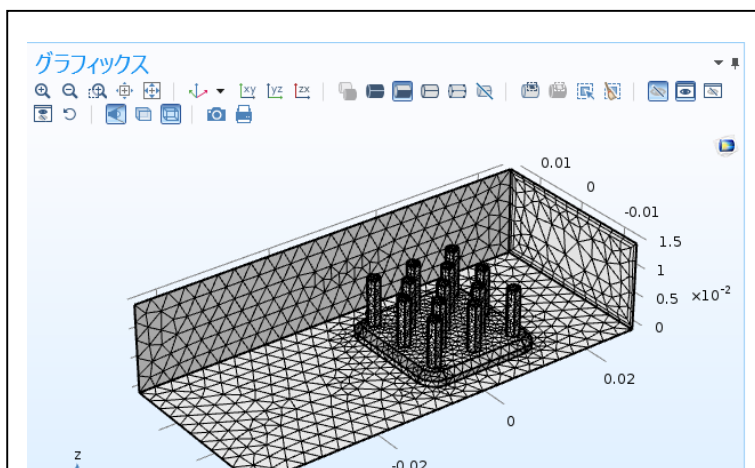
1. メッシュツールバーで普通をクリックします。さらに粗いを選択し、メッシュサイズを変更します。



2. メッシュを生成をクリックします。

メッシュをビューを見やすくする為に、いくつかの境界を隠します。

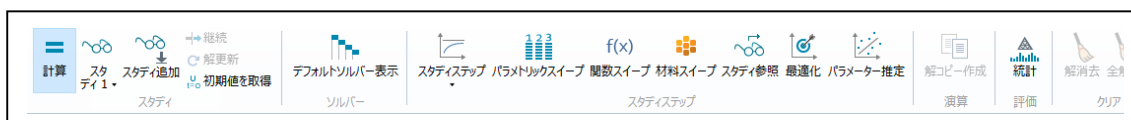
3. グラフィックス画面で、クリックして非表示ボタンをクリックし、境界 1（左側）と境界 2（正面）と境界 3（上面）を選択します。メッシュは下図のように表示されます。



もっと正確な数値計算結果を得る為に、このメッシュは、他のメッシュサイズを選択することもできます。しかし、より多くの計算時間とメモリーが必要になります。

スタディ

1. スタディツールバーで計算をクリックします。



計算には約2分かかり、2GBのメモリーが必要です。デフォルトのグラフが自動で生成されます。最初のグラフは壁境界の温度を示します。2つ目のグラフは等温線を示します。3つ目のグラフは5つの断面での速度を示します。最後のグラフは壁境界の圧力を示します。次に温度をプロットし、速度の矢印を追加でプロットします。

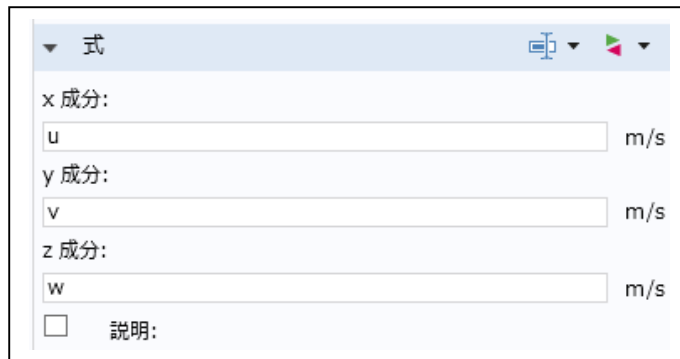
結果

温度 (ht)

1. モデルビルダーで温度 (ht) グループを選択します。温度 (ht) ツールバーで矢印 (ボリューム上) をクリックします。



2. 矢印（ボリューム上）の設定画面で、式の項の右上部分の表式を置換をクリックします。リストより、モデル>コンポーネント 1 >層流>速度 圧力>u, v, w-速度場 を選択します。ダブルクリック又は Enter を押して式を追加します。



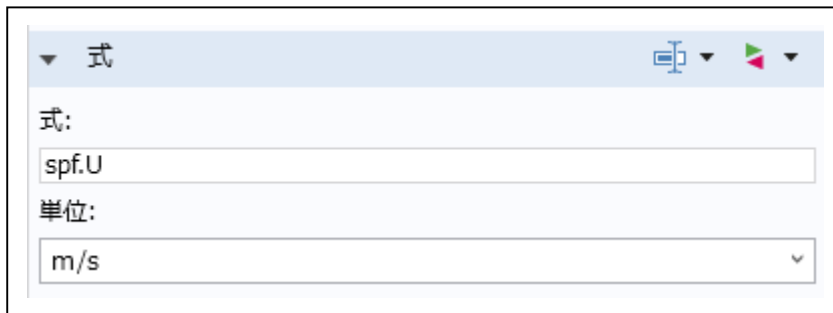
3. ポジショニングの設定で、以下を設定します。

- x グリッドポイントのポイントに 40 と入力します。
- y グリッドポイントのポイントに 20 と入力します。
- z グリッドポイントの入力法のリストで座標を選択します。
- 座標に 5e-3 又は 5[mm] と入力します。



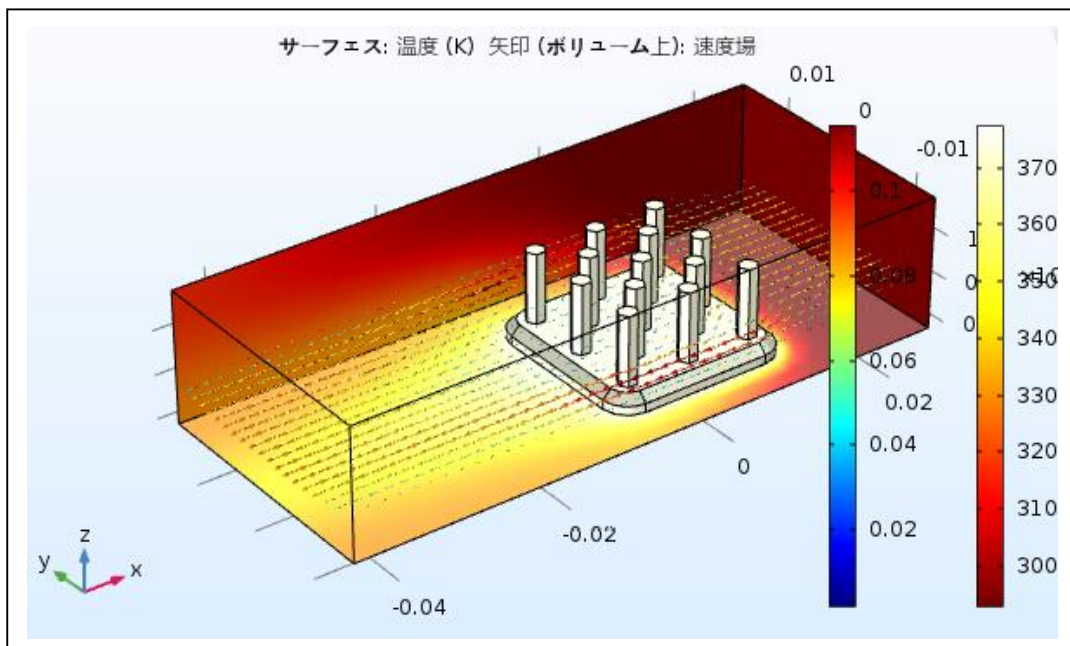
4. 温度 (ht) ツールバーで、カラー表式をクリックします。

5. 式の右上の角の部分の表式を置換をクリックします。リストより、モデル>コンポーネント1>層流>速度 圧力>spf.U-速度大きさ を選択します。又は spf.U と入力します。



6. プロットボタンをクリックします。

結果がグラフィックス画面に表示されます



以上