

COMSOL Multiphysics® Ver.5.3a 専門モジュールイントロダクション

構造力学モジュール

構造力学解析を実行するソフトウェア

製品説明

<https://www.comsol.jp/structural-mechanics-module>

計測エンジニアリングシステム株式会社

東京都千代田区内神田 1-9-5 井門内神田ビル 5F

2018.1.12

1. 専門モジュールイントロダクションの目的

COMSOL Multiphysics®の各専門モジュールにおける基本的な問題を取り上げ、検討したい分野で操作手順をすぐに試すことができるようにすることが目的です。

COMSOL Multiphysics®トライアル版を受領後、本書の内容をトレースすることでトライアル期間を有効につかうことができるでしょう。

2. チュートリアル

静的線形解析

出典： IntroductionToStructuralMechanicsModule p17 以降

このセクションでは、構造力学の問題をモデル化し、COMSOL Multiphysics のと構造力学モジュールでそれらを適用するための基礎をまとめたものです。これは、ジオメトリを作成するだけでなく、材料特性および境界条件を定義するための手順を含みます。解が計算されたら、表示し、結果を分析する方法を学習します。

このガイドで使用されるモデルは、ブラケットと、すべての鋼で作られ、その取付ボルトの集合体です。ブラケットのこのタイプは、ブラケットアームに2つの穴の間に配置されたピンに取り付けられているアクチュエータをインストールするために使用することができます。ジオメトリは、図 6 に示されています。

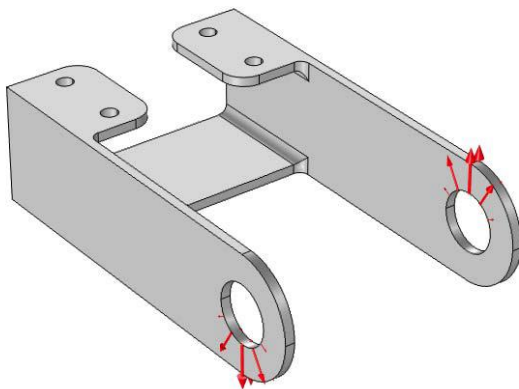


図 6： 荷重分散と一緒にブラケットの形状。

この分析では、取付ボルトを固定し、しっかりとブラケットに結合されているものとしてモデル化します。ピンから外部負荷をモデル化するために、二つの穴の内面に三角分布で表面圧 p を指定します。

$$p = P_0 \cos(\alpha) - \frac{\pi}{2} < \alpha < \frac{\pi}{2}$$

ここで、 P_0 は、ピーク負荷の強度であり、 α は、荷重の方向からの角度です。アームの一方は上向きに力が印加され、下方に変形します。荷重分散は、図 6 に示されています。

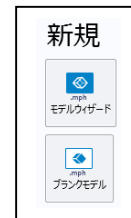
手順

モデルを構築するための最初のステップは、COMSOL を開き、あなたが-にするために、この場合、静止し、固体力学解析したい解析のタイプを指定することです。

これらの手順は、Windows ユーザーのためですが、Linux や Mac に小さな違いで適用されます。注意してください。

モデルウィザード

1. デスクトップの COMSOL アイコンをダブルクリックします。ソフトウェアが起動すると画面にモデルウィザードを使う (COMSOL モデルを新規作成) か ブランクモデルを使う (手動で COMSOL モデルを新規作成) かを選択する画面が表示されます。ここではモデルウィザードを選択します。COMSOL がすでに起動している場合にはファイルメニューで新規を選択後にモデルウィザードを選択します。



2. 空間次元を選択ウィンドウで 3 D をクリックします。
3. フィジックスを選択ツリーで構造力学を展開し固体力学 (solid) をダブルクリックします。すると、追加フィジックス選択リストに表示されます。別の方法として、固体力学 (solid) を選択し、追加ボタンを押す方法があります。
4. スタディをクリックします。
5. プリセットスタディの下のスタディツリーで定常計算を選択します。
6. 完了をクリックします。

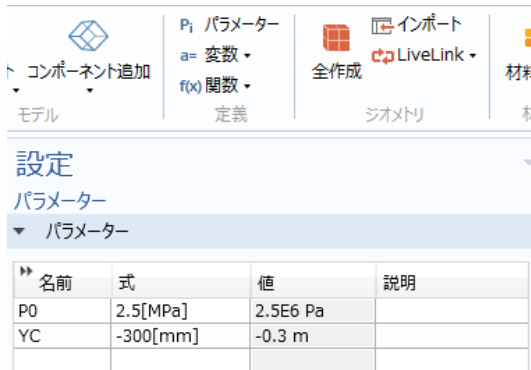
グローバル定義 - パラメータおよび変数

パラメータを使用すると、入力データの可読性が向上します。以下のパラメータが定義されます。: 最大荷重強度 P0、ピンホールを中心 YC の y 座標

1. ホームツールバーのパラメータボタンをクリック（モデルビルダー上であればグローバル定義を右クリックし、パラメータを選択）します。

Linux および Mac：デスクトップのトップに近いところにあるコントロールを使います。

2. パラメータの下の設定ウィンドウで、以下を入力します。



インポートジオメトリ

次のステップでは、外部のプログラムからインポートすることができ、あなたのジオメトリを作成することです。COMSOL Multiphysics のは、CAD プログラムとファイル形式の多数をサポートしています。この例では、COMSOL Multiphysics のジオメトリファイル形式 (.mphbin) でファイルをインポートします。ファイルには、ブラケットと取付ボルトの両方のアセンブリが含まれています。

注：この演習で使用するファイルの場所は、インストールによって異なります。インストールは、ハードドライブ上にある場合たとえば、ファイルのパスは、次のようになります

C:\ProgramFiles\COMSOL53a\Multiphysics\applications\Structural_Mechanics_Module\Tutorials

1. ホームツールバーの[インポート]をクリックオン
2. インポートの設定ウィンドウでインポートセクションを見つけます。
3. ジオメトリのインポートリストから、COMSOL Multiphysics のファイルを選択します。
4. [参照]をクリックします。

5. C:\ProgramFiles\COMSOL52a\Multiphysics\Applications
Structural_Mechanics_Module\Tutorials を参照

COMSOL のインストールディレクトリとファイル bracket.mphbin をダブルクリックします。

6. [インポート]をクリックします。

一体化モデルで完成 (fin)

コンポーネント 1 の下のモデルビルダー (COMP1) で 1>ジオメトリ 1 右クリック

一体化モデルで完成 (fin) と全作成を選択します。

グラフィックツールバーの[画面にわたってズーム]ボタンをクリックします。

上記作業を行うとアセンブリの一部を分析する際に考慮されるかどうかを決定します。デフォルト設定を使用して、任意の隣接するドメインが結合され、一体化モデルを形成し、内部の境界が連続性を前提としています。アセンブリモデル形成が代わりに選択された場合は、別の部分が相互に接続されないため、その後構造的接触をモデル化することができました。この最初の例で使用するジオメトリは一つだけのドメインで構成され、その後、この区別は消えます。

定義 - 関数と選択

ここでは、荷重支持穴にかかる負荷のために式を定義します。三角関数を定義する負荷分散を仮定します。

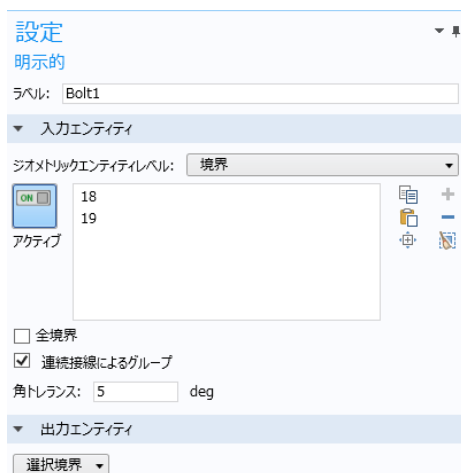


1. ホームツールバーで、関数をクリックして、ローカルの下で解析的を選択します。
2. 解析的の設定ウィンドウで関数名テキストフィールドに load。
3. 定義セクションを探します。における式のテキストフィールド、 $F \cdot \cos(\text{atan2}(py, \text{abs}(px)))$ (または、このテキストをコピーアンドペースト)。デフォルト値を置き換えます。
4. 引数のテキストフィールドでは、F、py、px を入力します。
5. 単位セクションを探します。引数でテキストフィールド、Pa、m、m
6. 関数のテキストフィールドに、Pa を入力します。



明示的ノード作成

1. 定義ツールバーの明示的をクリックします。明示的ノードがモデルビルダに追加されます。
2. 明示の設定]ウィンドウで、ラベルのテキストフィールドに、タイプの Bolt1. また、名前を変更する任意のノードと F2 キーを押しクリックするか、右クリックして選択することができます名前を変更します。
3. ジオメトリックエンティティレベルのセクションを見つけます。ジオメトリックエンティティレベルリストから、選択境界
4. 境界 18 のみを選択します。
5. 接線連続によるグループチェックボックスにより、グループを選択します。選択リストに境界 19 が追加されます。



明示的 2、明示的 3、明示的 4 ノード作成

明示的なノードを追加するために、明示的な 1 のために完了したステップを繰り返します。

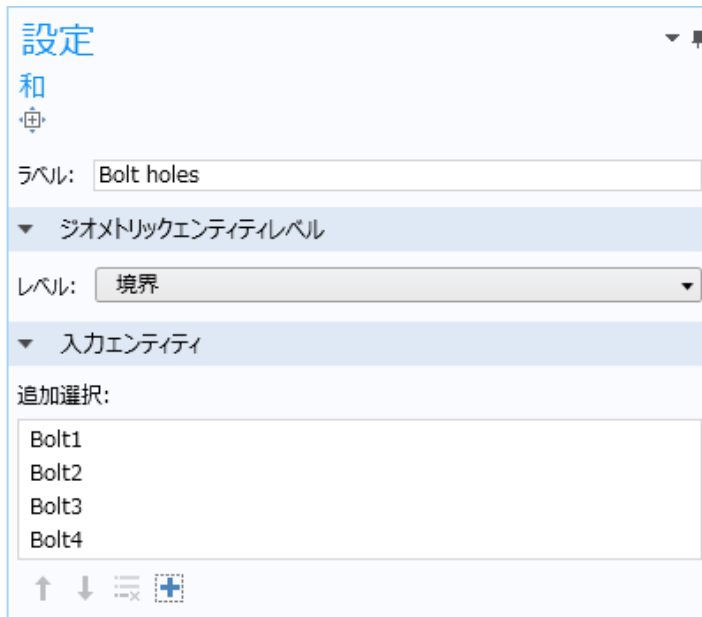
1. 定義ツールバーの明示的を 3 回クリックします。
2. モデルビルダーで、次の明示的なノードをクリックしますウィンドウ。以下の表に示すように、設定ウィンドウを編集します。
3. ガイドとして表を使用し、グラフィックスウィンドウで、境界を選択します。各ノードの接線連続によるグループチェックボックスにより、グループをクリックして選択します

元のラベル	新しいラベル	ジオメトリックエンティティレベル	選択境界
明示的 2	Bolt2	境界	20
明示的 3	Bolt3	境界	31
明示的 4	Bolt4	境界	33



和（選択）

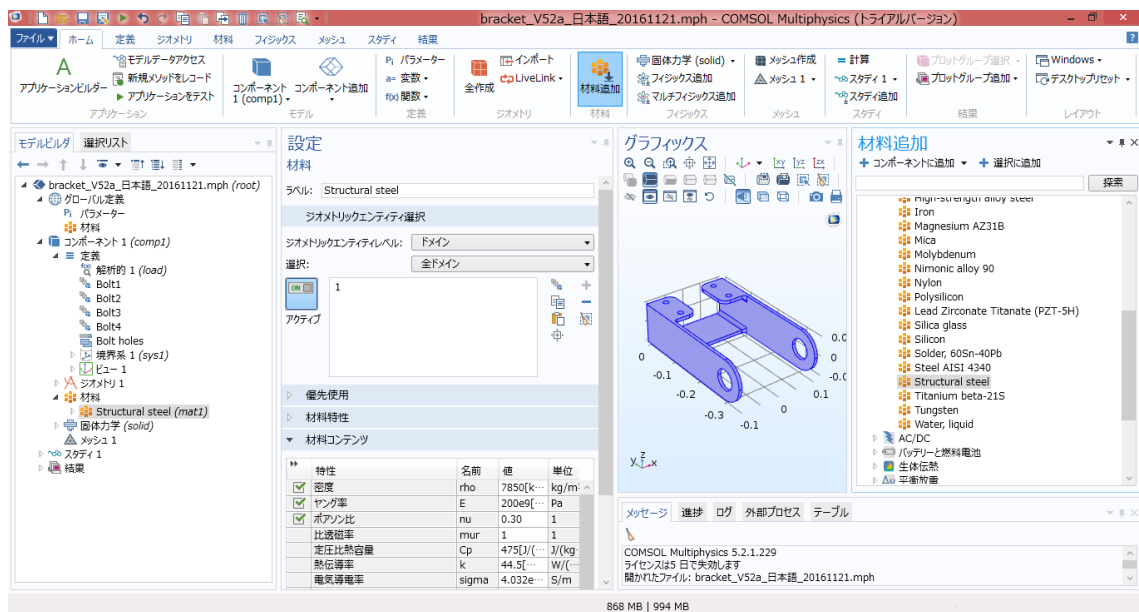
1. 定義ツールバーで、和をクリックします。
2. ユニオンの設定ウィンドウで、ラベルテキストフィールドには、Bolt holes を入力してください。
3. ジオメトリックエンティティレベルの位置を確認します。レベルリストから、境界を選択。
4. 入力エンティティのセクションを見つけます。下選択は、[追加]をクリックし、追加しますボタン。
5. 選択中の[追加]ダイアログボックスでボルト 1、ボルト 2、ボルト 3、ボルト 4 を選択し、リストを追加する。
6. [OK]をクリックします。



材料

COMSOL Multiphysics は、一般的な材料の数のための組み込みの材料特性を備えています。ここでは、構造用鋼を選択します。材料は、自動的にすべてのドメインに割り当てられています。

1. 材料追加画面を開く為に、ホームツールバー上に材料追加をクリックします。
2. 標準の中にある Structural steel をクリックします。
3. コンポーネントに追加ボタンをクリックします。
4. ホームのツールバーをクリックしたときに、ウィンドウを閉じます。



固体力学

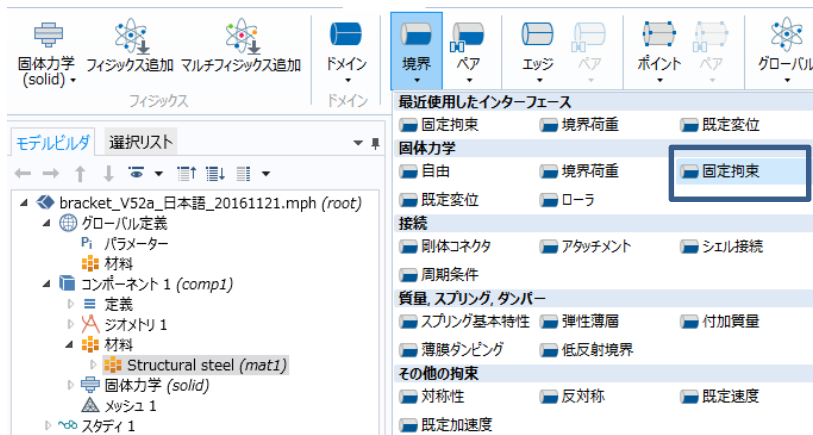
荷重や制約などの物理設定を定義するためのセクションです。今回の静荷重解析は固体力学に関連する古典的な式を使用して静止して指定します。

デフォルトでは、固体力学のインタフェースは、材料は、この例のために適切である、線形弾性であることを前提としています。静荷重解析を行うために残されていることは固定条件と負荷（荷重）を設定することです。

固定拘束 1

ボルト穴の境界が完全に拘束されているものとします。

1. フィジックスのツールバーをクリックして境界>固定拘束を選択します。
2. 固定拘束 1 の設定ウィンドウで境界の選択を見つけます。
3. 選択リストから、Bolt holes を選択。



境界荷重 1

1. フィジックスのツールバーをクリックして境界>境界荷重を選択します。法線方向のブラケットの穴に境界荷重を適用します。
2. 境界荷重の設定ウィンドウで、選択境界線 4 と 43 のみ選択します。
3. 座標系の選択セクションを探します。
4. 座標系のリストから、境界システム (SYS1) を選択します。
5. フォースセクションを探します。FA ベクトルを次のように指定します。

荷重タイプ:

荷重 (力/面積) ▼

FA ユーザー定義 ▼

0	t1	N/m ²
0	t2	
load(-P0,Y-YC,Z)	n	

メッシュ 1

メッシュサイズをデフォルトサイズからより細かく設定します。

1. モデルビルダの画面でコンポーネント 1 のメッシュ 1 をクリックします。
2. メッシュの設定画面で、メッシュ設定の箇所へ移動します。
3. メッシュサイズのリストより細かいを選択します。

設定 ▼

メッシュ

■ 全作成

ラベル: メッシュ 1

▼ メッシュ設定

シーケンスタイプ:

フィジックス制御メッシュ ▼

要素サイズ:

普通 ▼

- 極めて細かい
- さらに細かい
- より細かい
- 細かい
- 普通
- 粗い
- より粗い
- さらに粗い
- 極めて粗い

以下の手順は、解を計算する前に、現在のジオメトリの負荷分散を視覚化する方法を示しています。

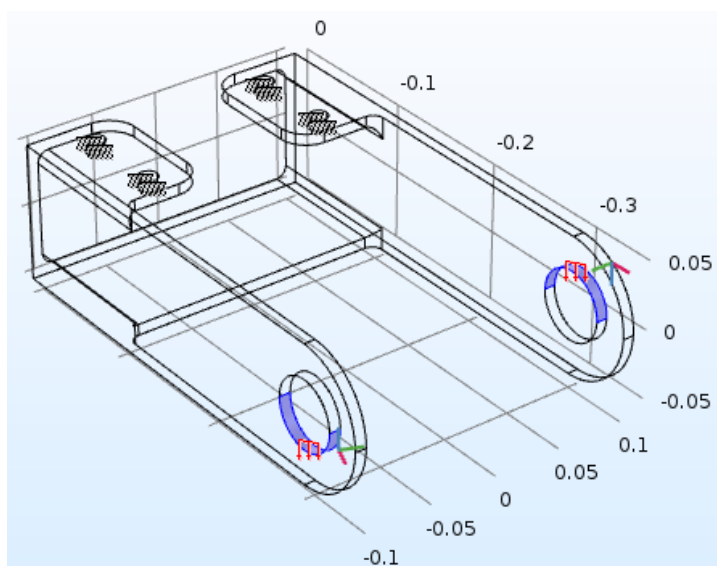
グラフィックスウィンドウでフィジックスのシンボルを表示

フィジックスの機能を操作するとき、選択がグラフィックスウィンドウに表示されます。選択範囲に適用される条件のタイプを記述するための記号を追加することができます。

シンボルは、モデルに適用した設定の唯一のタイプではなく、実際の大きさや方向を示します。実際に適用された負荷を可視化することを行う解決策は、最初に計算されなければなりません。

設定メニューからのフィジックスのシンボルをオンにします。Windows ユーザーは、[ファイル]> [環境について]。Mac、Linux のユーザーの場合は、[オプション]> [設定]を選択します。

[環境設定]ダイアログボックスで、[グラフィックス]をクリックし、Windows をプロットし、フィジックスの記号を表示する]チェックボックスをクリックします。[適用]をクリックし、[OK]をクリックします。シンボルは、現在のジオメトリに表示されます。どこにでもシンボルを参照するためにワイヤフレームレンダリングボタンをクリックします。



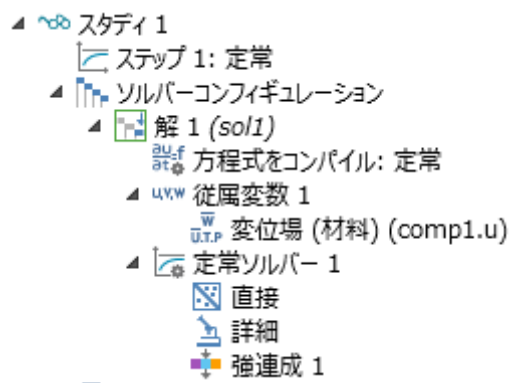
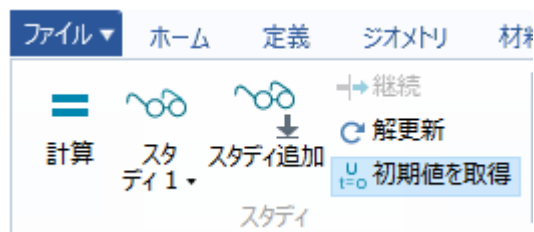
スタディ

負荷分散を確認するには、初期値を計算することができます。大規模モデルの場合、これは実際の解を計算するよりもはるかに高速です。以下の手順は現在のジオメトリでの負荷分散を可視化します。

スタディツールバーの初期値を取得をクリックします。

スタディのノードが自動的に選択された物理インタフェース（固体力学）とスタディタイプ（静止）に基づくシミュレーションのためのソルバー・シーケンスを定義します。メッシュが必要とされ、それがまだ作成されていないので、スタディのノードが自動的にソルバーシーケンスと同時に生成します。

注：実際には、唯一のデフォルトのメッシュの設定に依存しないでください。最も現実的な問題のために、適切なメッシュ生成パラメータは、メッシュのツールバーから設定する必要があります。



結果

初期状態では、すべての応力がゼロです。適用される負荷を表示するには、矢印の表面プロットを追加します

応力 (solid)

1. 応力 (solid) 、ツールバー上の矢印面上をクリックします (または、モデルビルダーで結果の下で、) 応力 (solid) を右クリックして、矢印面上を選択します。
2. 矢印面上の設定ウィンドウで式セクションを見つけます。クリックし式を交換し、固体力学>荷重を選択します。

使用する変数の名前がわかっている場合は、代わりにそれらを入力することができます。

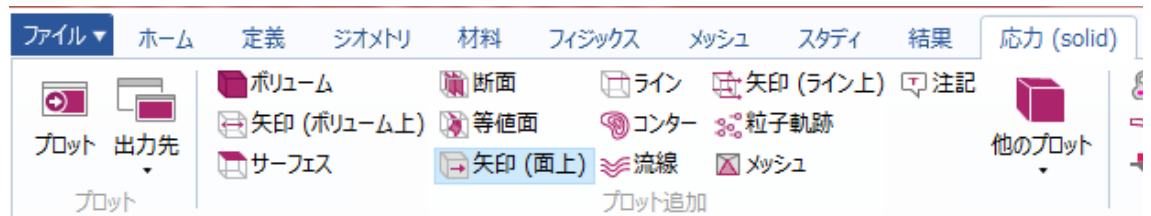
手動場合は、次の操作を行います：

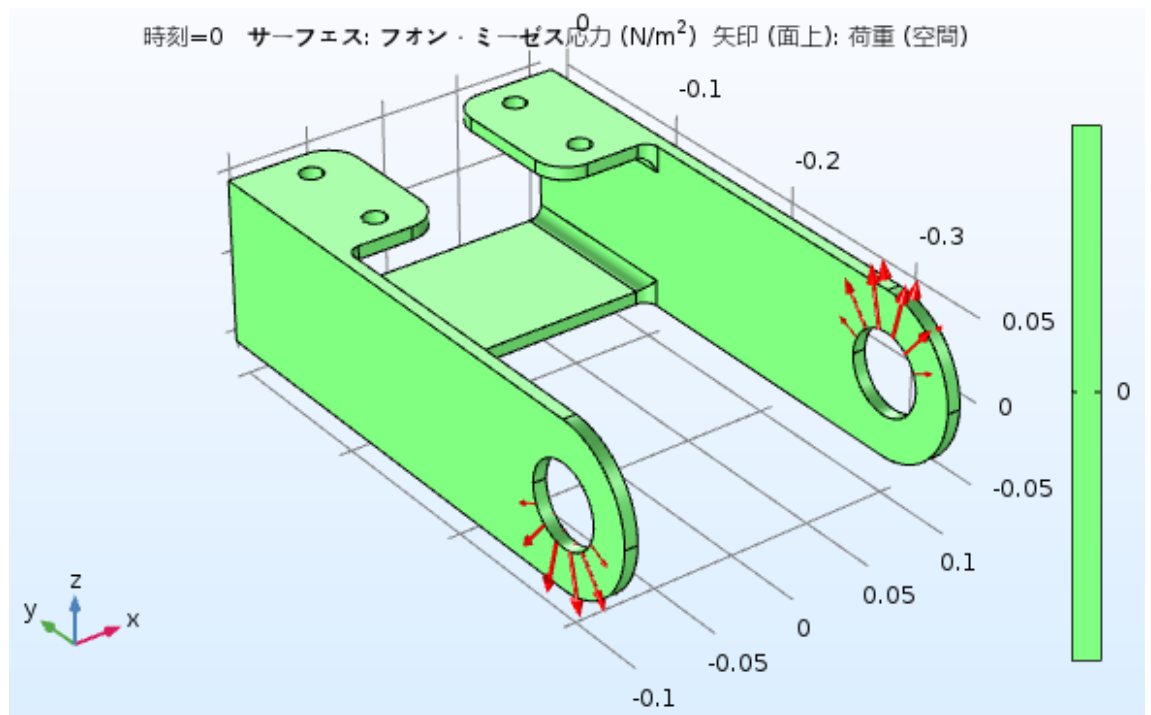
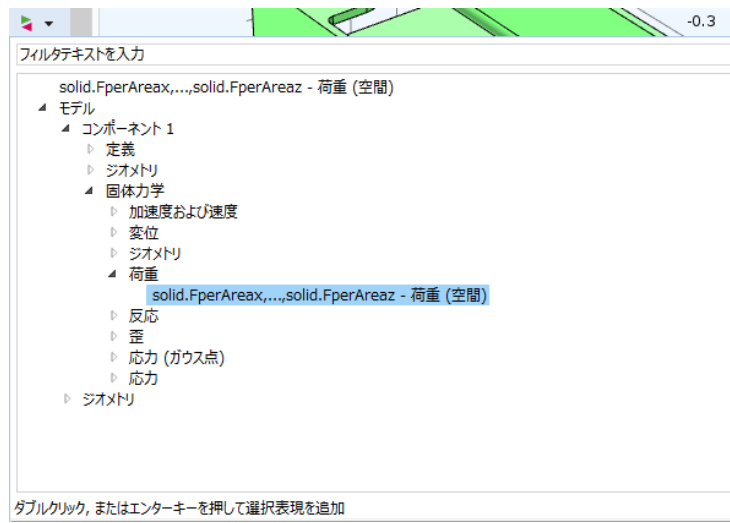
X成分のテキストフィールド、solid.FperAreax。

Y成分のテキストフィールド、solid.FperAreay。

Z成分のテキストフィールド、solid.FperAreaz を入力します。

3. カラーリングやスタイルの下で、配置から、メッシュノードを選択。
4. Plot ボタンをクリックします。





以上