

COMSOL Multiphysics® Ver.5.3a 専門モジュールイントロダクション

# 音響モジュール

## 音響シミュレーションのモデリング

製品説明

<https://www.comsol.jp/acoustics-module>

計測エンジニアリングシステム株式会社

東京都千代田区内神田 1-9-5 井門内神田ビル 5F

2018 1.12

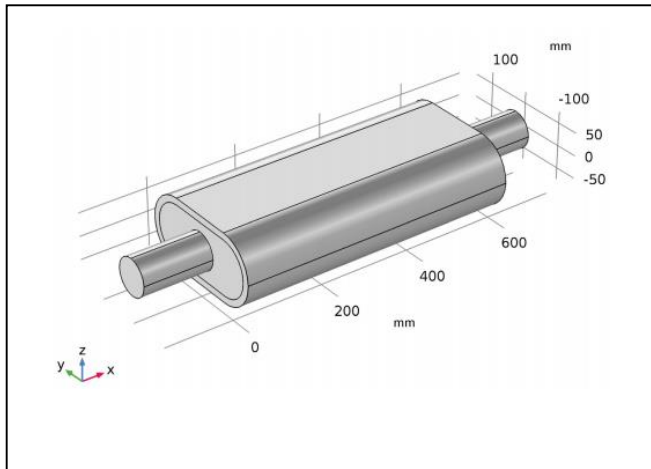
## 1. 専門モジュールイントロダクションの目的

COMSOL Multiphysics®の各専門モジュールにおける基本的な問題を取り上げ、検討したい分野で操作手順をすぐに試することができるようにすることが目的です。

COMSOL Multiphysics®トライアル版を受領後、本書の内容をトレースすることでトライアル期間を有効につかうことができるでしょう。

## 2. チュートリアル

### 吸収マフラーのモデリング



出典：INTRODUCTION TO Acoustics Module p. 26 以降

およびアプリケーションライブラリ：音響モジュール：自動車：absorptive muffler

### 手順

#### モデルウィザード

1. デスクトップの COMSOL アイコンをダブルクリックします。ソフトウェアが起動すると画面にモデルウィザードを使う（COMSOL モデルを新規作成）かブランクモデルを使う（手動で COMSOL モデルを新規作成）かを選択する画面が表示されます。ここではモデルウィザードを選択します。COMSOL がすでに起動している場合にはファイルメニューで新規を選択後にモデルウィザードを選択します。



2. 空間次元を選択ウィンドウで 3D をクリックします。
3. フィジックスを選択ツリーで音響圧力(周波数領域)をダブルクリックします。すると、追加フィジックス選択リストに表示されます。別の方法として、磁場を選択し、追加ボタンを押す方法があります。
4. スタディをクリックします。
5. 標準スタディの下のスタディツリーで周波数領域を選択します。
6. 完了をクリックします。

## パラメータ

1. グローバル定義を右クリックして、パラメータを選択します。
2. 以下を入力します。

| ▼ パラメータ |   |          |                                     |
|---------|---|----------|-------------------------------------|
| 名前      | 式   | 値        | 説明                                  |
| p0      | 1[atm]  | 1.013... | Ambient pressure                    |
| T0      | 20[degC]  | 293.1... | Ambient temperature                 |
| p_in    | 1[Pa]   | 1 Pa     | Amplitude of incoming pressure wave |
| rho_ap  | 12[kg/m^3]  | 12 k...  | Apparent density of glass wool      |
| R_f     | $3.18e-9[N*s/m^2]*(rho\_ap/1[kg/m^3])^{1.53}/d\_av^2$ | 1424.... | Flow resistivity                    |
| L_io    | 150[mm]   | 0.15 m   | Inlet and outlet length             |
| R_io    | 40[mm]  | 0.04 m   | Inlet and outlet radius             |
| D       | 15[mm]  | 0.015... | Liner thickness                     |
| d_av    | 10[um]  | 1E-5 m   | Mean fiber diameter                 |
| H       | 150[mm]   | 0.15 m   | Muffler height                      |
| L       | 600[mm]   | 0.6 m    | Muffler length                      |
| W       | 300[mm]   | 0.3 m    | Muffler width                       |

## ジオメトリ

1. ジオメトリ 1 をクリックし「長さ単位」 mm に変更します。
2. ジオメトリ 1 を右クリックしてワークプレーンをクリックします。
3. ワークプレーンにて、「平面」を yz 平面にします。
4. ワークプレーン：平面ジオメトリを右クリックして、矩形を選択します。
5. 矩形にて、幅を W、高さを H と入力し、「位置」を中心とします。
6. ワークプレーン：平面ジオメトリを右クリックして、フィレットを選択します。
7. 「フィレット頂点」を 1, 2, 3, 4 を選択し、「半径」を H/2 と入力します。
8. ワークプレーン：平面ジオメトリを右クリックして、矩形を選択します。
9. 幅を  $W-2*D$ 、高さを  $H-2*D$  と入力し、「位置」を中心とします。
10. ワークプレーン：平面ジオメトリを右クリックして、フィレットを選択します。
11. 「フィレット頂点」を r2 の 1, 2, 3, 4 を選択し、「半径」を  $(H-2*D)/2$  と入力します。
12. ジオメトリ 1 を右クリックして押し出しをクリックします。
13. 「距離」に L を入力します。
14. ジオメトリ 1 を右クリックして円筒をクリックします。

15. 以下のように、設定を行います。

The screenshot shows the '設定' (Settings) panel for a '円筒' (Cylinder) object. The label is 'Cylinder 1'. The object type is 'ソリッド' (Solid). Under 'サイズおよび形状' (Size and Shape), the radius is 'R\_io' mm and the height is 'L\_io' mm. Under '位置' (Position), the x-coordinate is '-L\_io' mm, y is '0' mm, and z is '0' mm. Under '座標軸' (Coordinate System), the axis type is 'デカルト' (Cartesian), with x=1, y=0, and z=0.

16. ジオメトリ 1 を右クリックして円筒をクリックします。

17. 以下のように、設定を行います。

The screenshot shows the '設定' (Settings) panel for a '円筒' (Cylinder) object. The label is 'Cylinder 1'. The object type is 'ソリッド' (Solid). Under 'サイズおよび形状' (Size and Shape), the radius is 'R\_io' mm and the height is 'L\_io' mm. Under '位置' (Position), the x-coordinate is 'L' mm, y is '0' mm, and z is '0' mm. Under '座標軸' (Coordinate System), the axis type is 'デカルト' (Cartesian), with x=1, y=0, and z=0.

## 材料

1. コンポーネント 1:材料を右クリックして、ライブラリから材料追加をクリックします。
2. 画面右側に材料追加が表示され、標準から **Air** を選択します。
3. 設定画面で、選択を全ドメインにします。

## 圧力音響

1. 圧力音響 1 を選択して、「温度」を  $T_0$  , 「絶対圧」を  $p_0$  と入力します。
2. 圧力音響を右クリックして、輻射条件の平面波放射を選択します。
3. 「境界」として、1,28 を選択します。
4. 平面波放射：入射場にて、境界 1 を選択し、以下のように入力します。

|            |                       |
|------------|-----------------------|
| 温度:        |                       |
| $T$        | ユーザー定義                |
|            | 293.15[K] K           |
| 絶対圧:       |                       |
| $p_A$      | ユーザー定義                |
|            | 1[atm] Pa             |
| ▼ 入射 (圧力場) |                       |
| 圧力場タイプ:    | 平面波                   |
| 圧力振幅:      |                       |
| $p_0$      | p_in Pa               |
| 音速:        |                       |
| $c$        | 材料データ参照               |
| 材料:        | 材料: Air (mat1) {mat1} |
| 波方向:       |                       |
|            | -acpr.nx x            |
| $e_k$      | -acpr.ny y            |
|            | -acpr.nz z            |
| 位相:        |                       |
| $\phi$     | 0 rad                 |

## メッシュ

1. サイズを選択して、以下のように入力します。

設定  
サイズ  
選択対象を作成 全作成

ラベル: Size

要素サイズ

次で校正:  
一般物理

既定  普通

カスタム

要素サイズパラメーター

最大要素サイズ:  
343[m/s]/1500[Hz]/5 mm

最小要素サイズ:  
16.2 mm

最大要素成長率:  
1.5

曲率因子:  
0.6

狭小領域解像度:  
0.5

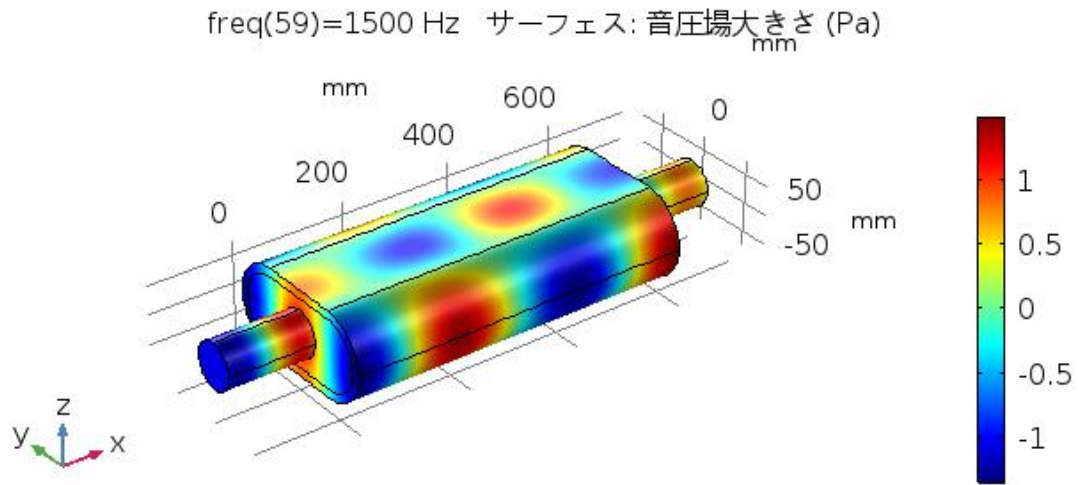
2. メッシュ 1 を右クリックして、その他の操作：フリーメッシュ三角形を選択します。
3. 上記にて 6,9,16 を選択します。
4. メッシュ 1 を右クリックして、スイープを選択します。

## スタディ

1. ステップ 1 にて、周波数を `range(50,25,1500)` と入力します。
2. 計算ボタンを押します。

**結果**

結果にて、以下のような音圧の結果等が表示されます。



<ノート>

以上