

Embedded Code Generation *DEMO MODEL*

Advanced PWM Generation on STM32 Microcontrollers

STM32マイクロコントローラにおける高度なPWM生成

- STM32マイクロコントローラによる可変周波数および位相シフトPWM信号の生成 -

Last updated in STM32 TSP 1.5.1

1 はじめに

このSTM32デモモデルでは、PLECS CoderとSTM32 Target Support Package(TSP)を使用して、STM32マイクロコントローラ(Microcontrollers: MCU)上で可変周波数および位相シフトPWM信号を生成する方法を学習します。

- STMicroelectronics社のSTM32G4xまたはSTM32F3xマイクロコントローラを使用した組み込みターゲット向けPLECS Coderの一般的なワークフローについて説明します。
- 可変周波数および位相シフトPWM信号を生成するための一般的な構成を示します。
- STM32 MCUでPWM信号をキャプチャして評価する方法を示します。

次章では、モデルの説明と、モデルをシミュレートする方法、および制御コードをSTM32ターゲットにデプロイする方法について説明します。

1.1 要求仕様

このデモモデルを実行するには、次の製品が必要です(www.plexim.comから入手可能):

- バージョン4.9.8以降のPLECS [Blockset](#)または[Standalone](#)
- [PLECS Coder](#)ライセンス
- バージョン1.5.5以降の[STM32 Target Support Package](#)
- PLECS STM32 TSPでサポートしているSTM32 Nucleoボード1枚
- 2本のジャンパ線

注意 このモデルには、以下の方法でアクセスできるモデル初期化コマンドが含まれています:

PLECS Standalone: シミュレーションメニュー -> シミュレーション・パラメータ... -> 初期化

PLECS Blockset: **Simulinkモデルウィンドウ**で右クリック -> **モデル プロパティ** -> **コールバック** -> **InitFcn***

2 モデル

トップレベルレベルの回路図には、可変周波数PWMの生成用と位相シフトPWM信号の生成用の2つのサブシステムが含まれています。可変周波数PWM信号の生成は、STM32 TSPでサポートされているすべてのターゲットで利用できます。位相シフトPWM信号は、高分解能タイマ(High Resolution TIMer: HRTIM)ペリフェラルを備えたターゲットでのみ生成できます。

図1: デモモデルのトップレベルの回路図



Variable frequency PWMサブシステムには"G431RB"、"G474RE"、"G491RE"、"F303RE"、"F334R8"というサブシステムを持ち、Variable phase PWMサブシステムには"G474RE"、"F334R8"というサブシステムを持ちます。各サブシステムは、対応するSTM32ハードウェアに個別にデプロイできます。サブシステムブロックの太い外側の境界線で示されるように、ターゲット固有のサブシステムはコード生成に対して有効になっています。この構成は、PLECS Coderからサブシステムのモデルコードを生成するために必要です。

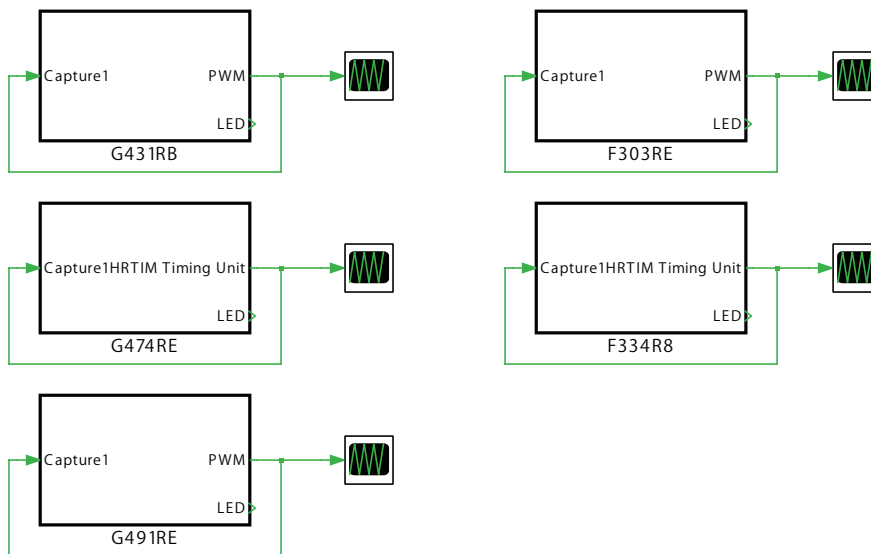
生成されたコードは、MCU上の基本サンプリング時間で実行します。このサンプリング時間は、モデル方程式の連続状態がどのように離散化されるかを定義します。サンプリング時間は、**Coder** -> **Coderオプション...**ウィンドウの**タスクタブ**の**離散化ステップサイズ**の設定によって構成されます。このモデルでは、各サブシステムの離散化ステップサイズは100 μ sに設定されています。

3 可変周波数PWM信号の生成

STM32 TSPでサポートされているすべてのターゲットで、可変周波数PWM信号の生成が可能です。"Variable frequency PWM"サブシステムには、ターゲット固有のサブシステムが5つあります。

図2: 可変周波数PWM信号を生成するためのトップレベルの回路図

Variable frequency PWM generation is available on all targets by using the standard PWM block or the HRTIM



各サブシステムには、STM32 TargetコンポーネントライブラリのPWMブロックまたはHRTIMブロックを使用して、周波数可変PWM信号を生成するモデルが含まれています。

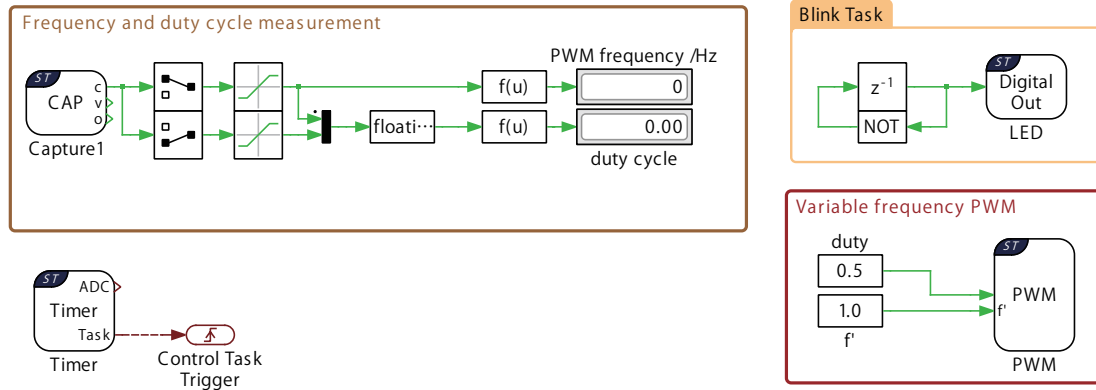
3.1 PWMの設定

可変周波数PWMの生成は、STM32 TargetコンポーネントライブラリのPWMブロックを使用して実現します。これは、PWMブロックのパラメータダイアログで**Frequency variation**パラメータをEnabledに設定することで有効にできます。追加の入力端子 f' が表示され、**Carrier frequency[Hz]**パラメータで設定した公称キャリア周波数のスケーリング係数として機能します。結果として得られるPWM周波数は $f_{\text{PWM}} = f' \cdot f_{\text{nom}}$ として計算されます。ここで、 f_{nom} はヘルツ単位の公称キャリア周波数です。

3.2 HRTIMの設定

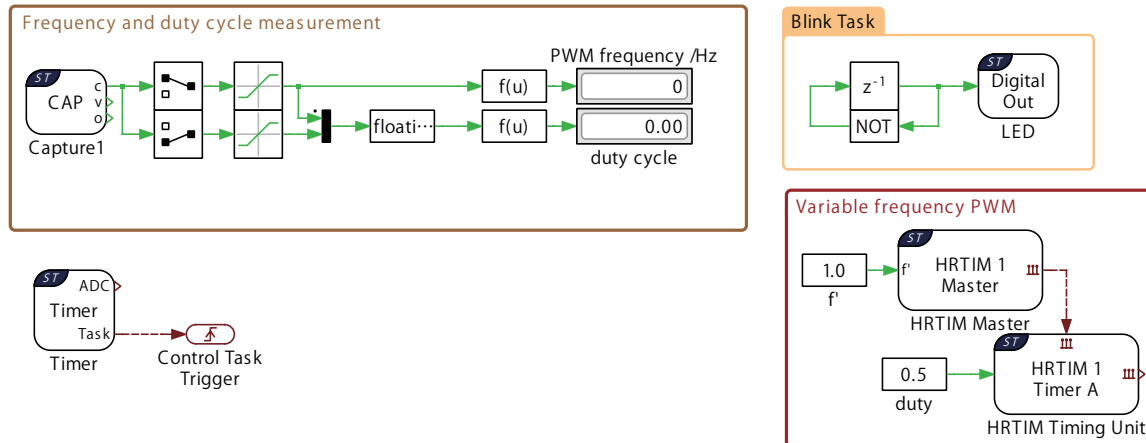
HRTIMペリフェラルに基づいて可変周波数PWM信号を生成することもできます。一般的な設定を図4に示します。HRTIM Timing UnitはHRTIM Masterと同期する必要があります。周波数変動はHRTIM Masterブロックのプロパティダイアログで有効にすることができ、追加の f' 端子がHRTIM Masterブロックに表示されます。この場合も、 f' 端子は公称キャリア周波数のスケーリング係数として機能します。

図3: PWMターゲットのブロックを使用した可変周波数PWM信号を生成するための設定



注意 HRTIMのプリスケラはMCUの初期化プロセス中に設定されるため、動作中の変更はできないことに注意してください。したがって、可変周波数動作の場合、**Carrier frequency [Hz]**パラメータは、動作中に必要な最低周波数として選択する必要があります。

図4: HRTIMターゲットのブロックを使用した可変周波数PWM信号を生成するための設定



3.3 PWM Captureブロック

Captureをターゲットとしたブロックは、動作中にPWM信号を評価するために使用します。Pulse CaptureブロックはPWM captureモードで動作するように構成されており、接続された物理信号からPWM周波数とデューティー比を抽出できます。 c 端子に出力される最初の信号はPWM周期を表すカウンタ値であり、2番目の出力はデューティー比を表します。

実際のPWM周波数は、 $f_{\text{PWM}} = \text{SYSCLK}/c_{\text{period}}$ として再構築できます。ここで、 c_{period} はPulse Captureブロックの最初の c 出力値を表し、 SYSCLK はヘルツ単位のシステムクロック周波数を表します。

3.4 シミュレーション

各サブシステムは、対応するSTM32ハードウェアのターゲット固有のコードに直接変換できます。

MCUに書き込み

以下の手順に従って、サブシステムの1つをSTM32 MCUにアップロードします。

- 目的のMCUをUSBケーブルでホストコンピュータに接続します。
- **Coder** -> **Coderオプション...**ウィンドウの左側にある**システム**リストから、目的のMCUを選択します。
- PLECSからMCUターゲットを直接デプロイするには、**ビルド**をクリックします。

正しくプログラムされていれば、STM32ボード上の緑色のLED(LD2)が点滅します。

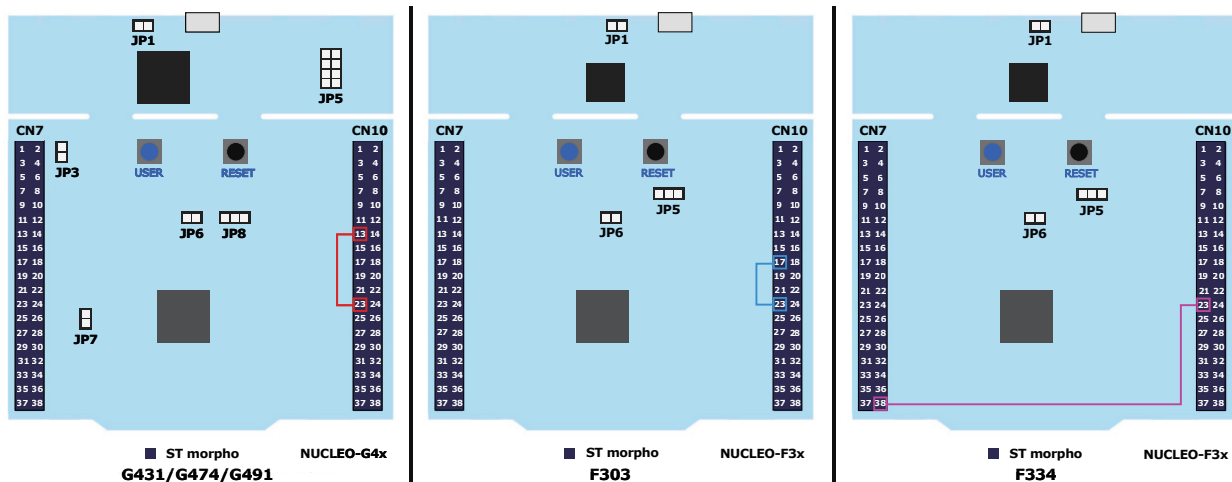
ハードウェアと接続

図5に従って、以下のリストから目的のMCUのジャンパピンを接続します。

- G431RB: PA8 (CN10-23)とPA6 (CN10-13)を接続
- G474RE: PA8 (CN10-23)とPA6 (CN10-13)を接続
- G491RE: PA8 (CN10-23)とPA6 (CN10-13)を接続
- F303RE: PA8 (CN10-23)とPB6 (CN10-17)を接続
- F334R8: PA8 (CN10-23)とPC0 (CN7-38)を接続

この接続により、生成されたPWM信号がCaptureユニットにフィードバックされ、PWM周波数とデューティ比が評価されます。

図5: ハードウェアターゲットに応じて可変周波数PWM信号を測定するためのジャンパ接続



外部モード

生成したコードをSTM32ターゲット上で実行し、ジャンパが接続されると、ユーザは外部モードに入り、PLECSアプリケーション内の数値表示ブロックはリアルタイムで値を更新し、特定のシミュレーションパラメータを変更できます。以下の手順はターゲットデバイスへの接続方法の概要を示しており、追加のデバッグの詳細についてはユーザーマニュアル[6]の"外部モードの開始"セクションに記載されています。

- **Coder** -> **Coderオプション...**ウィンドウの左側にある**システム**リストから、"Variable frequency PWM"ドロップダウンで目的のMCUを選択します。
- **外部モード**タブから**接続**をクリックします
- **自動トリガを有効化**をクリックして、数値表示ブロックの結果を確認します。

選択したMCUのサブシステム内にある数値表示ブロックでリアルタイムの値を表示できるようになりました。

パラメータのインライン化

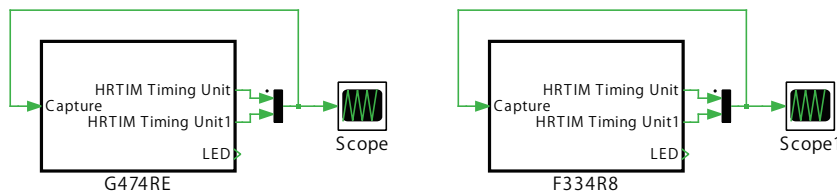
モデルをビルドする前に、**Coderオプションウィンドウのパラメータのインライン化**タブにある"例外"リストにコンポーネントを追加すると、ターゲットデバイスの特定の値をリアルタイムで変更できます。この場合、"f"および"duty"というラベルの定数値は、外部モードからターゲットデバイスに接続すると変更できます。パラメータの変更は、有効になるとすぐに数値表示ブロックの値に反映されます。

4 位相シフトPWM信号の生成

位相シフトされたPWM信号の生成は、HRTIMペリフェラルを備えたターゲットでのみサポートしています。"Variable phase PWM"サブシステムには、ターゲット固有の2つのサブシステムが配置されます。1つは"G474RE" MCU用に構成され、もう1つは"F334R8"ターゲット用に構成されます。

図6: 位相シフトPWM信号を生成するためのトップレベル回路図

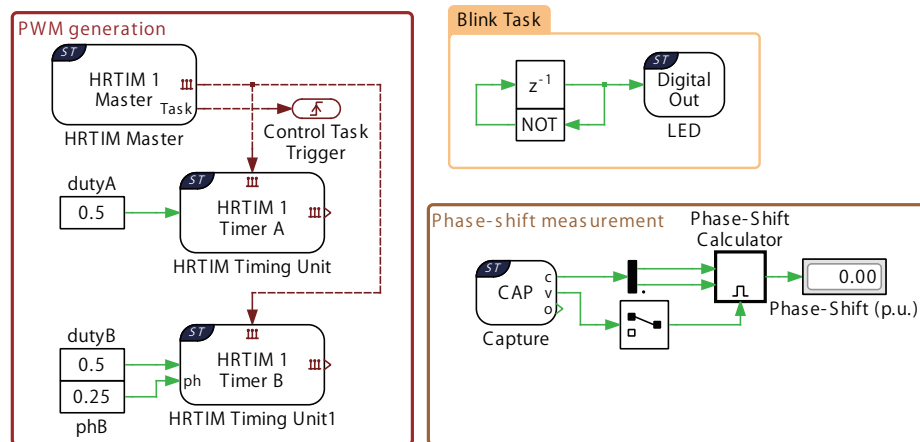
Variable phase PWM generation is only available on targets that feature the HRTIM



4.1 HRTIMの設定

HRTIMターゲット ブロックに基づいて位相シフトしたPWM信号を生成します。一般的な設定を図7に示します。HRTIM Timing UnitはHRTIM Masterと同期する必要があります。最初のタイミングユニットTimer Aは、Masterタイマに対して位相シフトがゼロです。2番目のTimer Bには、"phB"値に基づいて変更できる可変位相シフトがあります。さらに、各タイミングユニットは個別のデューティー比を持つことができます。

図7: 位相シフトPWM信号を生成するための設定

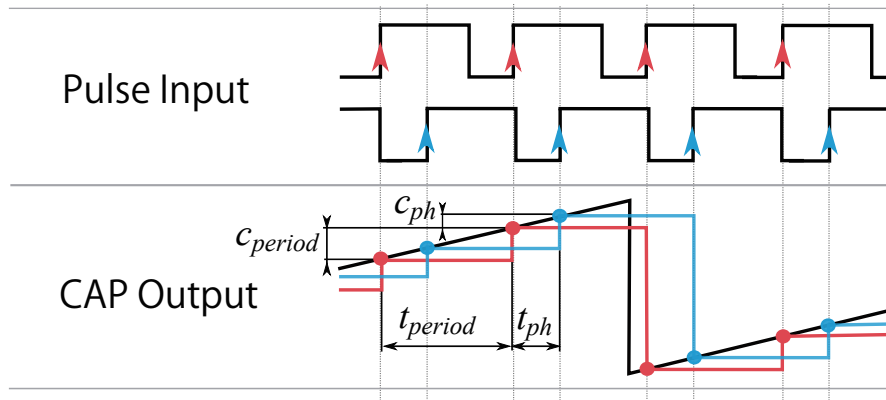


4.2 PWM Captureブロック

Captureをターゲットとしたブロックは、生成された2つのPWM信号間の位相シフトを評価するように構成されています。Pulse Captureユニットの2つのチャンネルがアクティブ化され、接続された信号の立ち上がりエッジに反応します。

図8に示すように、立ち上がりエッジが発生するたびにカウンタ値がラッチされます。同じ信号の2つのサンプル間の差 (c_{period}) がPWM周期の推定値となります。2つの信号間のカウンタ差 (c_{ph}) は、信号間の位相シフトの尺度となります。単位あたりの位相シフトは、 $ph = c_{ph}/c_{period}$ として計算できます。

図8: Captureターゲットブロックの構成



4.3 シミュレーション

各サブシステムは、対応するSTM32ハードウェアのターゲット固有のコードに直接変換できます。

MCUに書き込み

以下の手順に従って、サブシステムの1つをSTM32 MCUにアップロードします。

- 目的のMCUをUSBケーブルでホストコンピュータに接続します。
- **Coder** -> **Coderオプション...**ウィンドウの左側にある**システム**リストから、目的のMCUを選択します。
- PLECSからMCUターゲットを直接デプロイするには、**ビルド**をクリックします。

正しくプログラムされていれば、STM32ボード上の緑色のLED(LD2)が点滅します。

ハードウェアと接続

図9に従って、以下のリストから目的のMCUのジャンパピンを接続します。

- G474RE: PA8 (CN10-23)とPA6 (CN10-13)を接続; PA7 (CN10-15)とPA10 (CN10-33)を接続
- F334R8: PA8 (CN10-23)とPA6 (CN10-13)を接続; PA7 (CN10-15)とPA10 (CN10-33)を接続

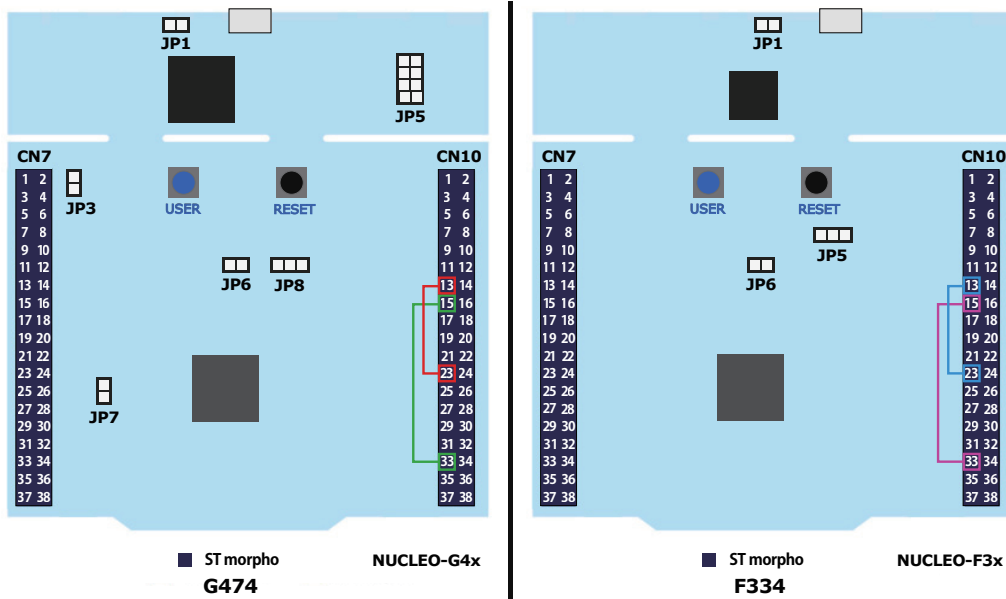
この接続により、2つのPWM信号がCaptureユニットにフィードバックされ、2つの信号の位相シフトが評価されます。

外部モード

生成したコードをSTM32ターゲット上で実行し、ジャンパが接続されると、ユーザは外部モードに入り、PLECSアプリケーション内の数値表示ブロックはリアルタイムで値を更新し、特定のシミュレーションパラメータを変更できます。以下の手順はターゲットデバイスへの接続方法の概要を示しており、追加のデバッグの詳細についてはユーザーマニュアル[6]の"外部モードの開始"セクションに記載されています。

- **Coder** -> **Coderオプション...**ウィンドウの左側にある**システム**リストから、"Variable phase PWM"ドロップダウンで目的のMCUを選択します。

図9: 2つの信号間の位相シフトを推定するためのジャンパ接続



- 外部モードタブから接続をクリックします
- 自動トリガを有効化をクリックして、数値表示ブロックの結果を確認します。

選択したMCUのサブシステム内にある数値表示ブロックでリアルタイムの値を表示できるようになりました。

パラメータのインライン化

モデルをビルドする前に、Coderオプションウィンドウのパラメータのインライン化タブにある"例外"リストにコンポーネントを追加すると、ターゲットデバイスの特定の値をリアルタイムで変更できます。この場合、"phB"、"dutyA"および"dutyB"というラベルの定数値は、外部モードからターゲットデバイスに接続すると変更できます。"phB"パラメータの変更は、有効になるとすぐに数値表示ブロックの値に反映されます。

5 まとめ

このモデルは、STM32マイクロコントローラで高度なPWM信号を生成するための一般的な構成を示しました。可変周波数PWM信号は、STM32 TargetコンポーネントライブラリのPWMブロックまたはHRTIMブロックを使用して生成できます。位相シフトPWM信号は、HRTIMペリフェラルを備えたターゲットでのみ生成できます。

Captureターゲットブロックは、PWM信号のデューティ比と周期情報を抽出します。また、2つのPWM信号間の位相シフトを定量化することもできます。

6 参考文献

- [1] NUCLEO-G431RB, URL: <https://www.st.com/en/evaluation-tools/nucleo-g431rb>.
- [2] NUCLEO-G474RE, URL: <https://www.st.com/en/evaluation-tools/nucleo-g474re>.
- [3] NUCLEO-G491RE, URL: <https://www.st.com/en/evaluation-tools/nucleo-g491re>.
- [4] NUCLEO-F303RE, URL: <https://www.st.com/en/evaluation-tools/nucleo-f303re>.

- [5] NUCLEO-F334R8, URL: <https://www.st.com/en/evaluation-tools/nucleo-f334r8>.
- [6] STM32 Target Support User Manual,
URL: <https://www.plexim.com/download/documentation>
日本語マニュアル: <https://adv-auto.co.jp/products/plexim/manual.html>

改訂履歴:

STM32 TSP 1.3.3 初版
STM32 TSP 1.5.1 Webリンクの更新



Pleximへの連絡方法:

☎ +41 44 533 51 00 Phone

+41 44 533 51 01 Fax

✉ Plexim GmbH Mail

Technoparkstrasse 1
8005 Zurich
Switzerland

@ info@plexim.com Email

<http://www.plexim.com> Web

KESCO 計測エンジニアリングシステムへの連絡方法:

☎ +81 3 6273 7505 Phone

+81 3 6285 0250 Fax

✉ Keisoku Engineering System CO.,LTD. Mail

1-9-5 Uchikanda, Chiyoda-ku
Tokyo, 101-0047
Japan

<https://kesco.co.jp> Web

Embedded Code Generation Demo Model

© 2002–2022 by Plexim GmbH

このマニュアルに記載されているソフトウェアPLECSは、ライセンス契約に基づいて提供されています。ソフトウェアは、ライセンス契約の条件の下でのみ使用またはコピーできます。Plexim GmbHの事前の書面による同意なしに、このマニュアルのいかなる部分も、いかなる形式でもコピーまたは複製することはできません。

PLECSはPlexim GmbHの登録商標です。MATLAB、Simulink、およびSimulink Coderは、The MathWorks, Inc.の登録商標です。その他の製品名またはブランド名は、それぞれの所有者の商標または登録商標です。